

ÉCLAIRAGE DE CIRCULATION Z4094

CARACTÉRISTIQUES TECHNIQUES

Éclairage de circulation à allumage automatique qui permet au personnel soignant ou au malade ayant besoin de quitter le lit durant la nuit, de se déplacer sans déranger les patients endormis.

Cet appareil doit être installé en dessous du plan de couchage, la commande est activée par une cellule de détection intégrée au produit, l'arrêt automatique par absence de déplacement permet d'économiser l'énergie. Il s'encastre verticalement dans les cloisons creuses, des panneaux en contre-plaqué ou des panneaux bois d'une épaisseur de 13 à 26 mm. La découpe d'encastrement est réalisée avec une scie cloche \varnothing 67-68 mm comme ci-dessous et ne nécessite pas de boîte d'encastrement:

Caractéristiques :

- Alimentation : 220 - 240V ~
- Fréquence : 50 - 60 Hz
- Couleur : blanc RAL 9016 (Couleur sur demande)
- IRC 95
- IP 20

Convertisseur

DALI

Classifications

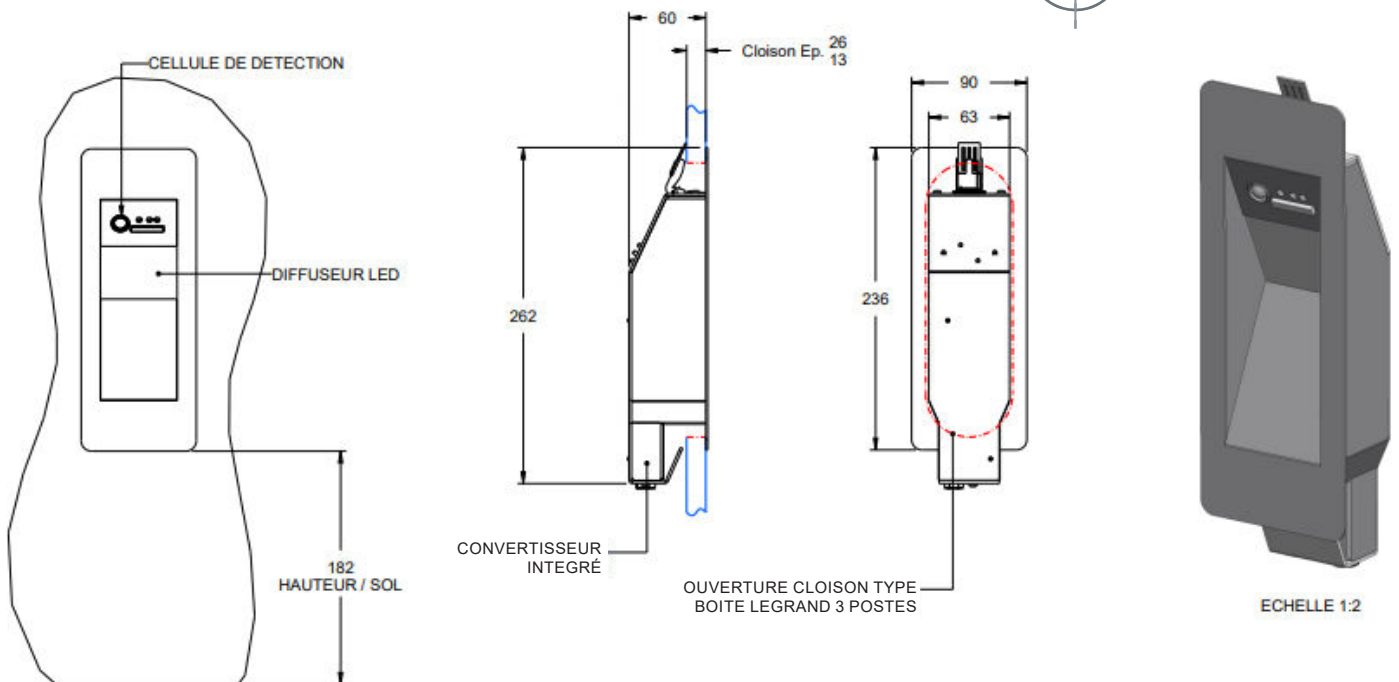
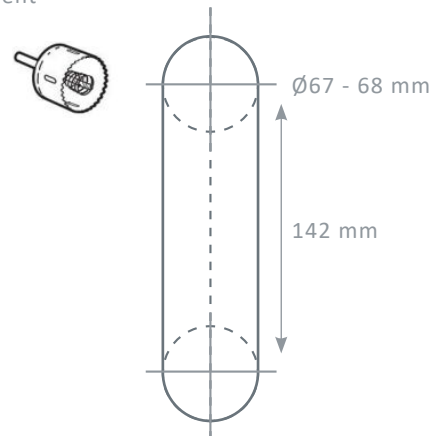
Classe I

650°

IP20

Installation :

La découpe d'encastrement est réalisée avec une scie cloche \varnothing 67-68 mm comme ci-dessous et ne nécessite pas de boîte d'encastrement



Eclairage	Puissance modules	Type de sources	T° de couleur	Flux lumineux ⁽¹⁾	Niveau d'éclairément	Consommation	Convertisseurs	Classe d'efficacité énergétique IRC 95
Orientation	4,5 W	LED	3000 K	405 lm	5 lx moyen minimum au niveau du sol	6,3 W	DALI	F

⁽¹⁾ Tous les flux lumineux indiqués dans la brochure sont réalisés à partir du flux des modules LED également appelé flux système.