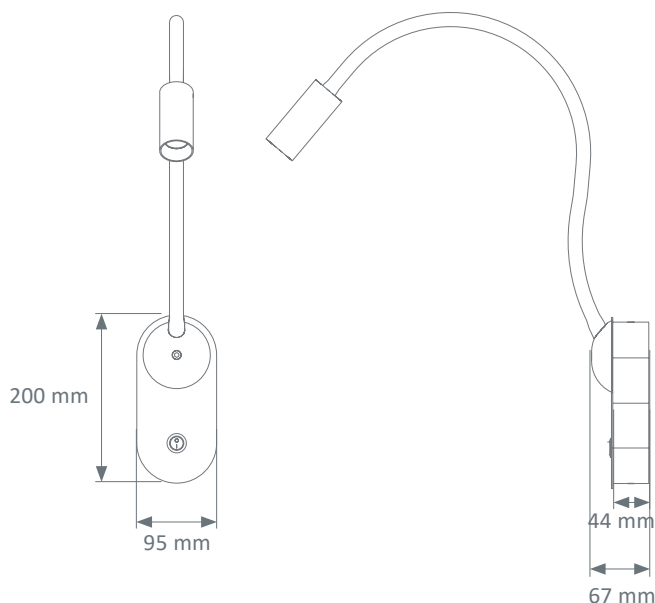




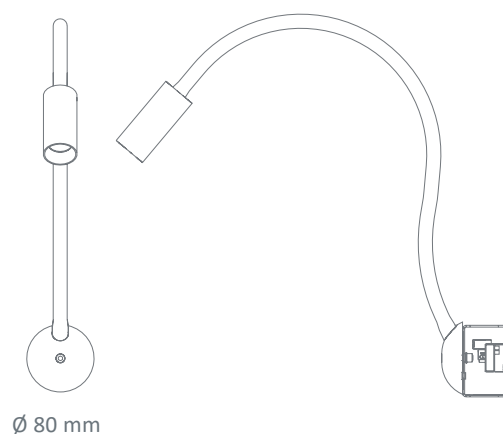
CARACTÉRISTIQUES TECHNIQUES

- Flexible semi-rigide avec gainage PVC Ø 16.5 mm, longueur 640 mm
- Dimensions du spot : Ø 40 mm
- Lentille en PMMA*
- Commande : extérieure, interrupteur ou télérupteur
- Tête du spot en aluminium peint gris et anodisé naturel
- Poids net : 1.2 kg

Montage sur patère murale



Montage sur gaine tête de lit (Fluidys, Madeira, Medissima, Goodwood)



Puissances d'éclairage

Eclairage	Puissance	Type de sources	Température de couleur	Flux lumineux ⁽¹⁾	Consommation	Efficacité du système	Convertisseur(s)	Classe d'efficacité énergétique
Lecture	3,1 W	LED	4000 K	335 lm	4,9 W	68,1 lm/W	Fixe	

⁽¹⁾ Tous les flux lumineux indiqués dans la brochure sont réalisés à partir du flux des modules LED également appelé flux système.

Flux en sortie Luminaire = (Flux module) x (rendement optique), le rendement optique du luminaire est indiqué dans le fichier Eulumdat (LDT ligne 23) disponible en téléchargement sur notre site ou sur simple demande.

*PMMA : Polyméthacrylate de méthyle

