



### + Design et Ergonomie

Les équipements et accessoires de la FLUIDYS se trouvent à portée de main des utilisateurs. Ses surfaces lisses et formes douces facilitent son nettoyage et sa désinfection.

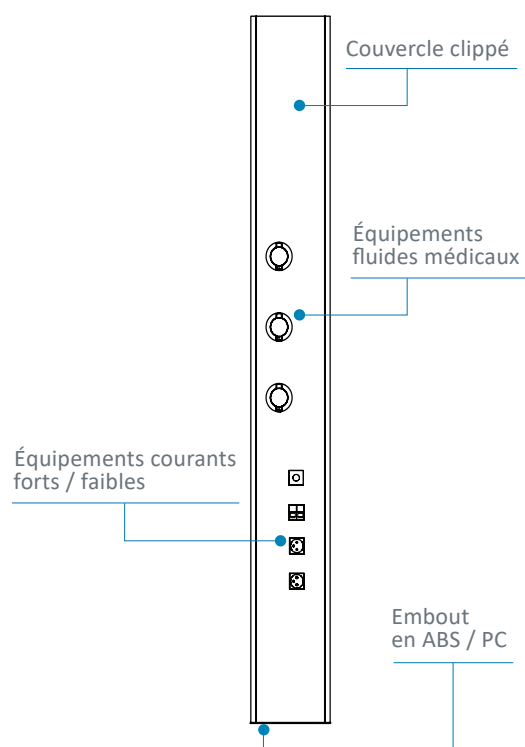
### + Plastrons fluides médicaux

Les plastrons combinent, protection et nettoyage rapide. Solidaires du couvercle, ils facilitent l'installation et la maintenance.



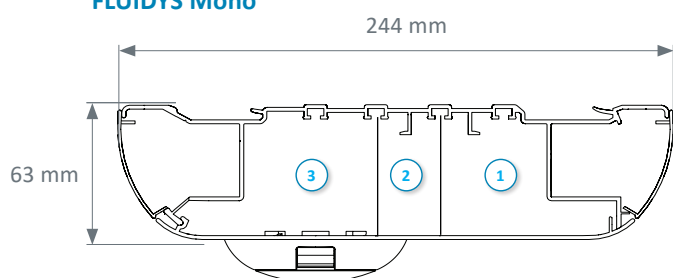
# CARACTÉRISTIQUES TECHNIQUES

## Vue de face

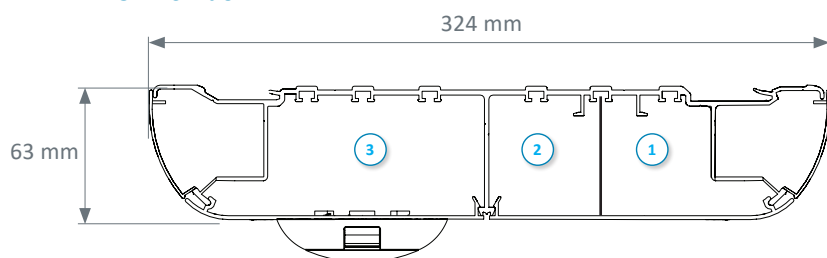


## Vue en coupe

### FLUIDYS Mono



### FLUIDYS Duo



- ① Compartiment courants faibles
- ② Compartiment courants forts
- ③ Compartiment fluides médicaux

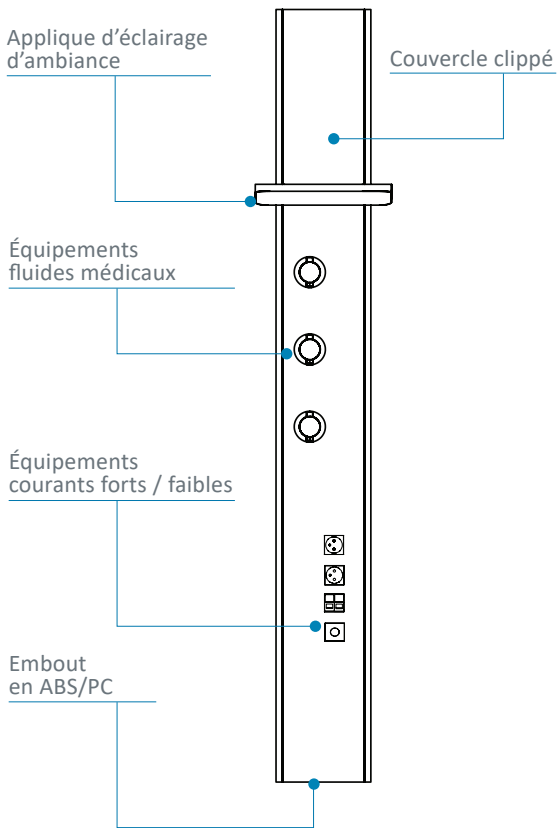
## Coloris

	BLANC RAL 9016	GRIS RAL 7040	GRIS RAL 9006
Profilé aluminium	●		●
Plastrons fluides	●	●	
Embouts	●	●	

## OPTION : GAINE VERTICALE AVEC APPLIQUE LUMIA

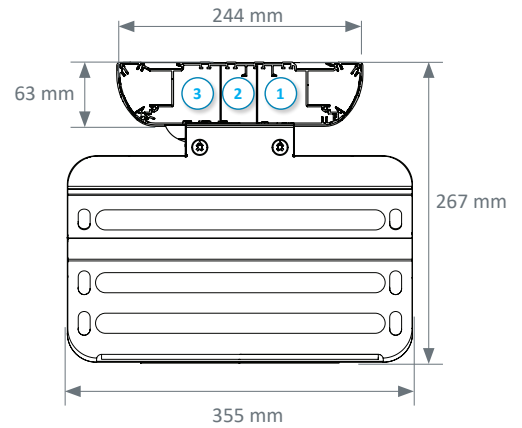
La gaine verticale FLUIDYS avec applique LUMIA assure à la fois les fonctions de distribution de l'électricité et des fluides médicaux, tout en intégrant un éclairage indirect efficace et anti-éblouissant, afin de contribuer au bien-être de l'équipe soignante et du patient. L'applique LUMIA est équipée d'un diffusant en verre trempé clair avec réflecteur en aluminium

### Vue de face

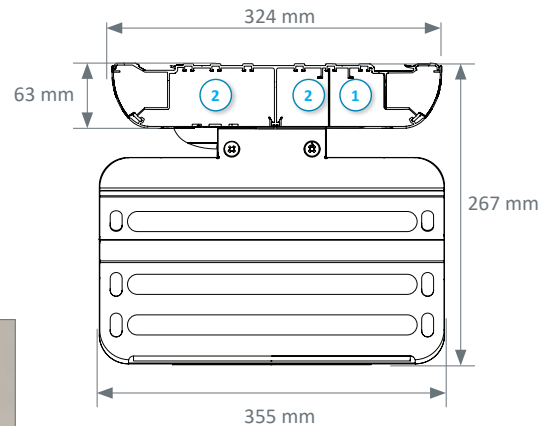


### Vue en coupe

#### Applique Lumia Mono



#### Applique Lumia Duo



- ① Compartiment courants faibles
- ② Compartiment courants forts
- ③ Compartiment fluides médicaux

### Coloris

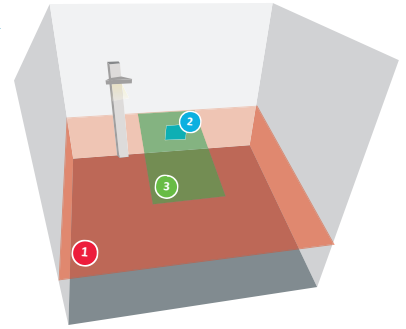
	BLANC RAL 9016	GRIS RAL 9006
Applique	●	●



# ÉCLAIRAGE PERFORMANT

## Étude d'éclairage pour gaine verticale FLUIDYS avec applique LUMIA

- Chambre type suivant les recommandations de l'AFE.
- Dimensions de la pièce : 3 m x 3 m, hauteur sous plafond 2,5 m
- Coefficients de réflexion plafond : 7, murs : 5 et sol : 3
- Coefficient de dépréciation 0,83
- Niveau d'éclairage moyen recommandé :  
Ambiance 100 lux et lecture 300 lux



### Eclairage d'ambiance

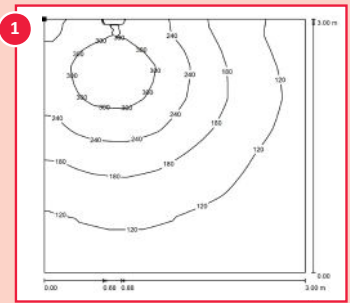
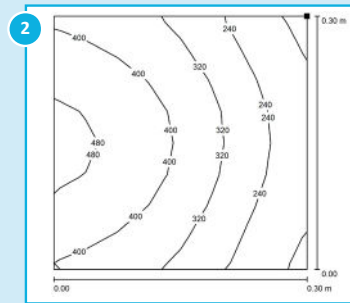
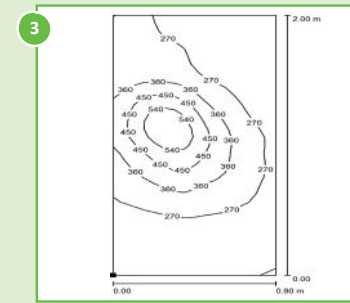
Plan d'ambiance virtuel d'une surface égale à celle de la pièce situé à 0,85 m du sol (3 m x 3 m pour la chambre à un lit).

### Eclairage de lecture

Plan de lecture virtuel 0,3 m x 0,3 m incliné à 75°, à 1,1 m du sol et à 1 m du mur où se trouve la gaine.

### Eclairage de soins

Plan d'examen virtuel 2 m x 0,9 m à 0,85 m du sol centré en largeur et à 0,1 m du mur.

LED	Module 3 ft	Module 1 ft	Ambiance et lecture combinées
			
Consommation	37,6 W	4,9 W	42,5 W
Eclairage moyen	149 lx	339 lx	304 lx

## Puissances d'éclairage

Eclairage	Puissance	Type de sources	Température de couleur	Flux lumineux <sup>(1)</sup>	Consommation	Efficacité du système	Convertisseur(s)
Ambiance	32,3 W (3 Ft)	LED	3000 K 4000 K	5531 lm	37,6 W	147,3 lm/W	Fixe / DALI
Lecture	3,1 W (1 Ft)	LED	4000 K	335 lm	4,9 W	68,1 lm/W	Fixe

<sup>(1)</sup> Tous les flux lumineux indiqués dans la brochure sont réalisés à partir du flux des modules LED également appelé flux système.

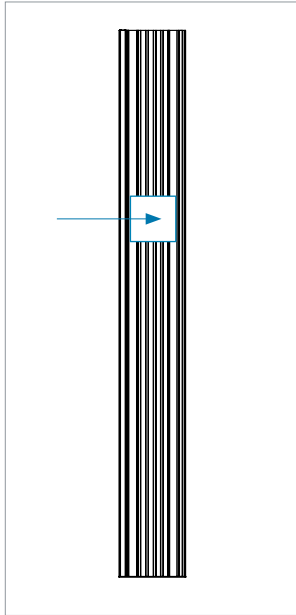
Flux en sortie Luminaire = (Flux module) x (rendement optique), le rendement optique du luminaire est indiqué dans le fichier Eulumdat (LDT ligne 23) disponible en téléchargement sur notre site ou sur simple demande.

La gaine FLUIDYS propose de nombreuses possibilités d'intégration d'équipements électriques et fluides médicaux.

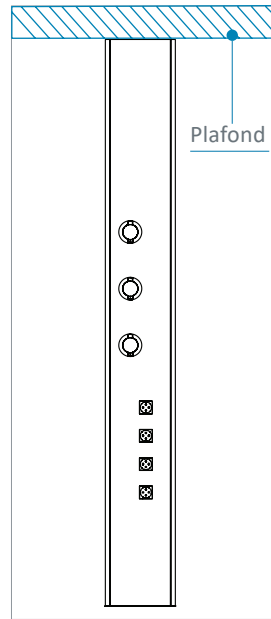
## Alimentations

Elle est conçue pour être alimentée :

En partie arrière, par une découpe en fond de gaine

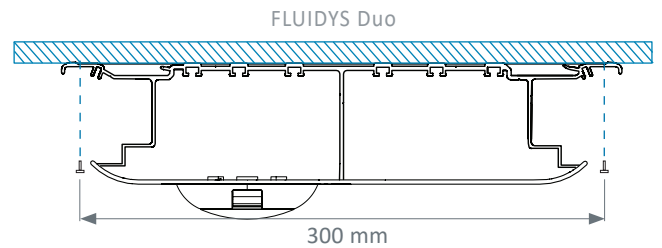
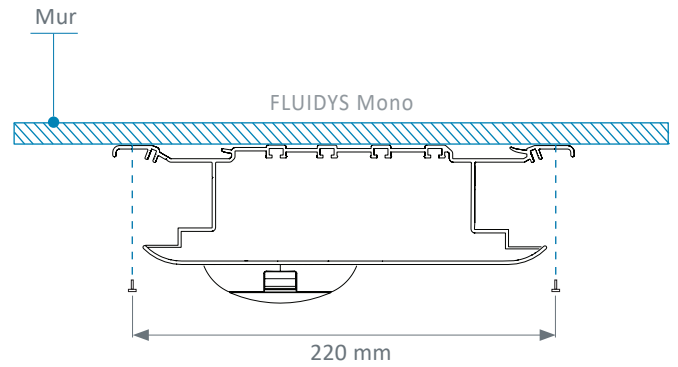


Par le plafond



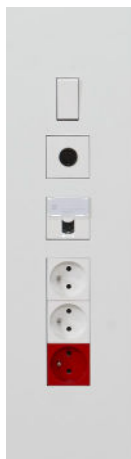
## Installation

Grâce à son système de fixation par vis en fond de gaine, la FLUIDYS offre une installation simple et rapide.



## Intégration des équipements électriques

La découpe jet d'eau du couvercle de la FLUIDYS permet une finition précise et sur-mesure, donnant la possibilité d'intégrer toutes formes de prises. Le montage affleurant des équipements électriques permet un nettoyage aisé du produit.



## Intégration des fluides

Pour les prises gaz AFNOR, des plastrons en ABS/PC sont disponibles avec capot, pour toutes les autres normes de prises (BS, DIN,...), il n'y a pas de plastrons.



### Equipements

La gaine pourra être équipée, en option, d'un rail support accessoires 25 x 10 mm sur le côté droit et/ou gauche, afin de fixer des accessoires biomédicaux et/ou bloc(s) plateau(x) / tiroir(s). Ceux-ci peuvent supporter jusqu'à 100 kg de charge utile.



### Eclairage

Elle peut être associée à une applique de la gamme TLV pour offrir une solution d'éclairage confortable et performante afin de contribuer au bien-être des patients et des professionnels de Santé.

En option, elle peut être équipée :

D'un éclairage de veille LED intégré à l'embout de fermeture bas



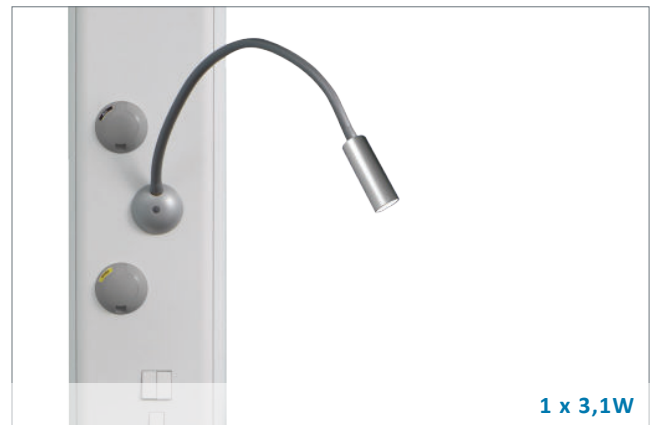
1 x 1,2W

D'un éclairage de veille par 1 tube fluo 6W latéralement en partie basse de la gaine à droite et/ou à gauche



1 x 6W

D'un spot de lecture sur flexible FLEX-E LIGHT (gris anodisé naturel)



1 x 3,1W



## Normes & recommandations

- NF EN ISO 9001 et NF EN ISO 13485 : Systèmes de management de la qualité
- Marquage CE conformément à la directive 93/42/CEE «Dispositifs Médicaux»
- NF EN ISO 11197 : Gaines techniques à usage médical,
- NF EN ISO 7396-1 : Systèmes de distribution de gaz médicaux - Partie 1
- Recommandations AFE relatives à l'éclairage des établissements de santé

Gaines tête de lit, Appliques d'éclairage, Bras Plafonniers, Poutres et Colonnes Suspendues,  
Gaines Techniques, Luminaires Etanches, Surveillance gaz médicaux et Accessoires Biomédicaux

