

AXIS

LED

Illuminazione dinamica



### + Illuminazione Continua

La trave orizzontale AXIS LED offre la possibilità di avere un'illuminazione indiretta continua che aggiunge un plus valore estetico.

### + Design & Ergonomia

La trave può essere integrata, in opzione, con un tubo inox verticale ed un ripiano porta accessori. Entrambi possono essere inseriti e posizionati su tutta la lunghezza della trave.

### + Personalizzazione

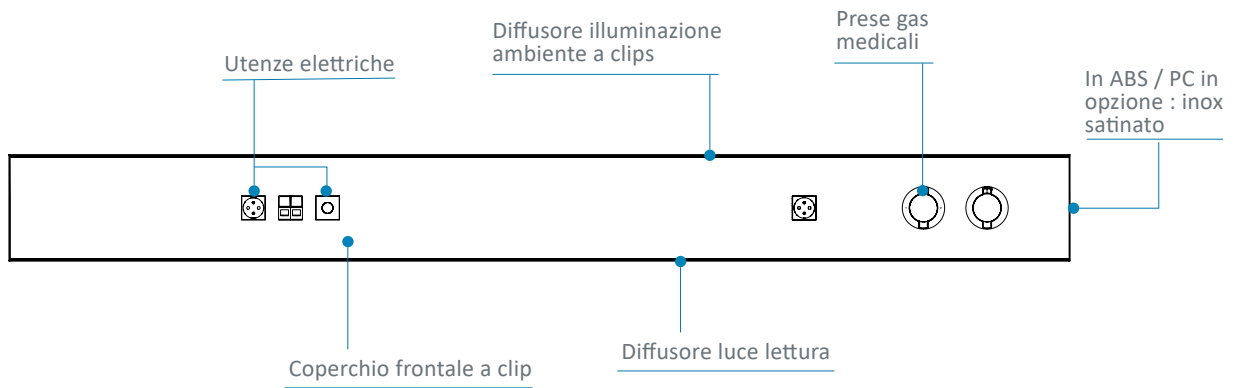
Il coperchio frontale della trave AXIS è completamente personalizzabile con colori di vostra scelta: tinta unita, color legno o film decorativo, permettendo una perfetta integrazione con i decori della stanza.





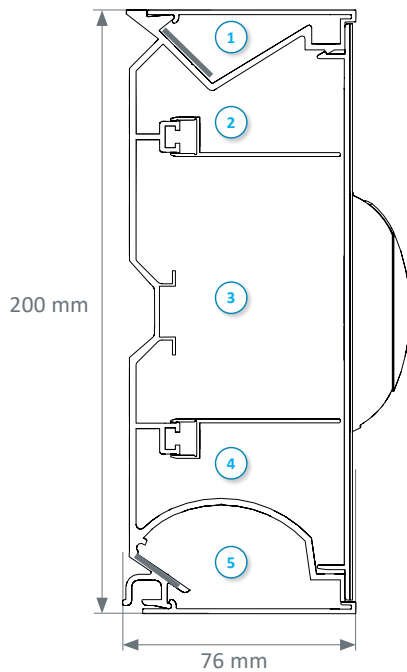
## CARATTERISTICHE TECNICHE

### Vista frontale



### Vista in sezione

#### AXIS



- ① Canale illuminazione ambiente e visita
- ② Canale utenze elettriche bassa tensione
- ③ Canale utenze elettriche alta tensione
- ④ Canale gas medicali
- ⑤ Canale illuminazione lettura

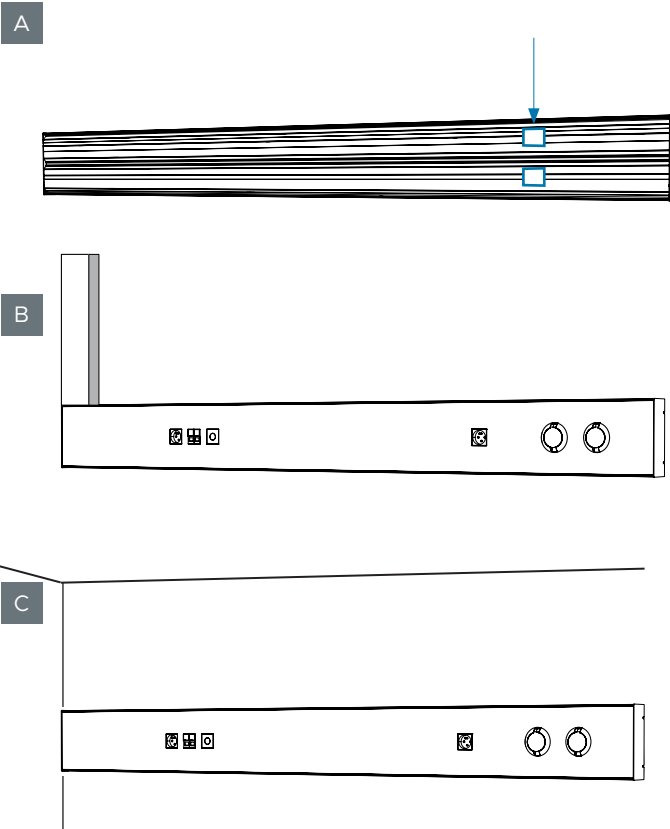
### Colori

	Bianco RAL 9016	Grigio RAL 7040	Grigio RAL 9006	Flim tinta unita o legno	Inox satinato
Profilato alluminio	●		●		
Coperchi prese gas	●	●			
Tappi laterali	●	●			●
Stratificazione ad incollaggio sul coperchio frontale	VEDI PAGINA 302 DEL CATALOGO				

La concezione innovativa della trave AXIS è quella di offrire un design con linee pure per integrarsi al meglio allo spazio di cura. Di facile installazione e molto ergonomica, la trave è costituita da un coperchio monoblocco che permette una pulizia e disinfezione agevole degli elementi.

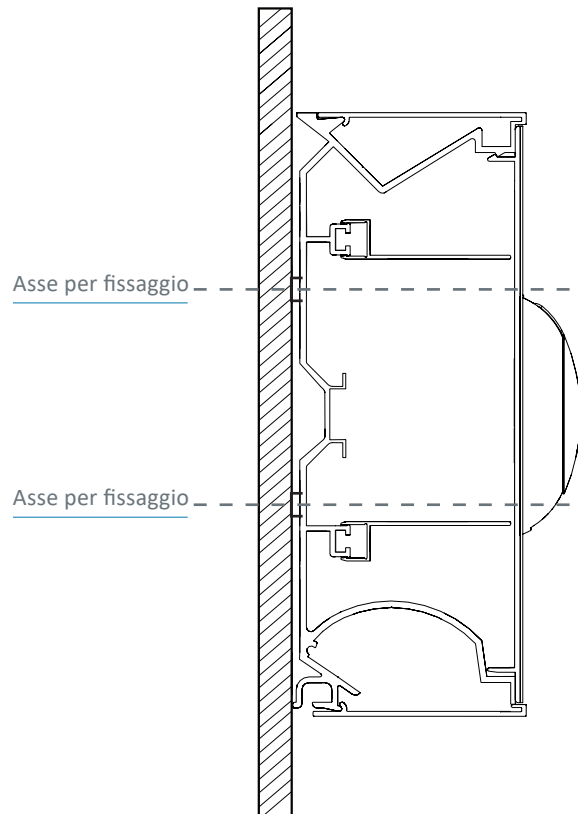
## Alimentazioni

L'AXIS è concepita per essere alimentata:  
posteriormente (A)  
dal soffitto, per mezzo di una canalina di distribuzione (B)  
lateralmente (C)



## Installazione

Grazie al suo sistema di fissaggio per mezzo di viti sul fondo trave, l'AXIS garantisce un'istallazione semplice e rapida.



## Integrazione delle utenze elettriche

Grazie al taglio a getto d'acqua dei profili laterali è garantita la possibilità di installare qualsiasi tipo di presa. Il montaggio dei frutti elettrici permette una facile pulizia.



## Integrazione prese gas medicali

Coperchi di protezione in ABS/PC sono disponibili per le prese AFNOR



TLV ha sviluppato una gamma di accessori opzionali per la trave testataletto AXIS al fine di rispondere alle esigenze del personale di cura.



### Tappi laterali in inox satinato

I tappi laterali in ABS/PC possono essere sostituiti da quelli in inox satinato in modo da avere una coesione con il resto degli accessori biomedicali.



### Tube in inox verticale per supporto accessori

Tubo in inox satinato Ø 30 mm: carico max 25 Kg  
Dimensioni: (HxL) 1180 mm x 150 mm



### Vassoio porta accessori in inox

Vassoio porta accessori in inox satinato : carico max 5 Kg  
Dimensioni : (LxHxP) 331 mm x 207 mm x 200 mm

## CONFIGURAZIONI POSSIBILI



Pannello in acrilico con all'interno pagliuzze in vetro (o altri decori)

Trave AXIS



Trave AXIS

Pannello in acrilico con all'interno pagliuzze in vetro (o altri decori)

Pannellatura in legno in tinta con il coperchio frontale della trave.



Pannello in acrilico con all'interno pagliuzze in vetro (o altri decori)

Spot di lettura FLEX-E LED

Trave AXIS

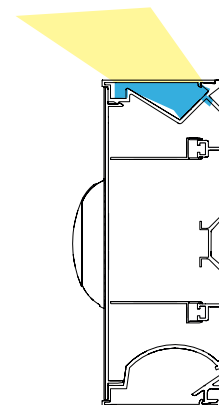
Pannellatura in legno in tinta con il coperchio frontale della trave.

## ILLUMINAZIONE CONTROLLATA

Le parti ottiche della trave AXIS sono state studiate per permettere un perfetto controllo sull'illuminazione con l'obiettivo di contribuire a migliorare il benessere del paziente.

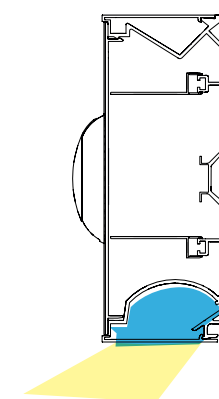
### Illuminazione ambiente

- Diffusore estruso in policarbonato satinato



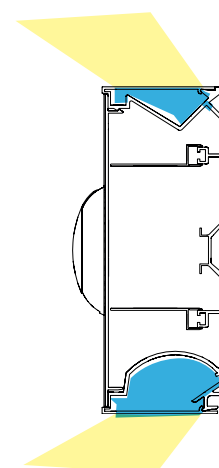
### Illuminazione lettura

- Diffusore estruso in policarbonato satinato



### Illuminazione visita

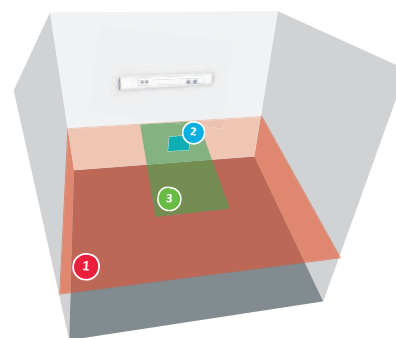
Ottenuto per mezzo dell'accensione combinata delle luci indiretta e diretta.

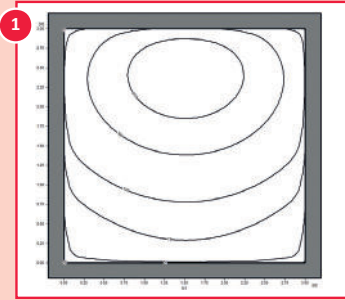
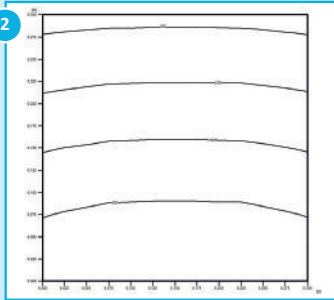
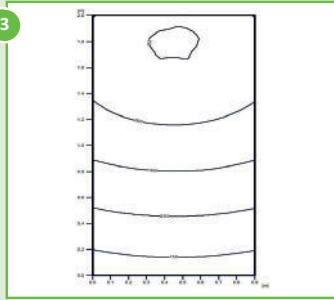


# ILLUMINAZIONE PERFORMANTE

## Studio fotometrico

- Camera tipo secondo le raccomandazioni AFE.
- Dimensioni : 3 m x 3 m, altezza contro soffitto 2,5 m
- Coefficiente di riflesso soffitto : 7, muri : 5, pavimento : 3
- Coefficiente di deprezzamento 0,83
- Livello di illuminazione media raccomandato:  
Ambiente 100 lux, lettura 300 lux e visita 300 lux



	<b>Illuminazione ambiente</b> Piano d'ambiente virtuale per una superficie uguale a quella della camera tipo situata a 0,85 m dal suolo (3 m x 3 m per stanza 1 letto).	<b>Illuminazione lettura</b> Piano di lettura virtuale 0,3 m x 0,3 m inclinato a 75°, a 1,1 m dal suolo e 1 m dal muro.	<b>Illuminazione visita</b> Piano visita virtuale 2 m x 0,9 m a 0,85 m dal suolo centrato in larghezza e a 1 0,1 m dal muro.
<b>LED</b>	<b>Modulo 4'</b> 	<b>Modulo 2'</b> 	<b>Ambiente e lettura associate</b> 
Consumo	42,2 W	21,5 W	63,7 W
Illuminazione	131 lx	301 lx	410 lx

## Potenza illuminante

luce	Potenza moduli	Sorgente	Temperatura di colore	Flusso luminoso <sup>(1)</sup>	Consumo	Efficacia del sistema	Convertitore(i)
<b>Ambiente</b>	35,9 W (4 Ft)	LED	3000 K 4000 K	5965 lm	42,2 W	141,4 lm/W	Fissa / DALI
	44,3 W (5 Ft)	LED	3000 K 4000 K	7390 lm	51,5 W	143,6 lm/W	Fissa / DALI
<b>Ambiente (illuminazione dinamica)</b>	47,2 W (4 Ft)	LED	2700 K a 6500 K	6200 lm	54 W	114,8 lm/W	DALI
<b>Lettura</b>	17,7 W (2Ft)	LED	3000 K 4000 K	2945 lm	21,5 W	136,9 lm/W	Fissa / DALI
<b>Notturna</b>	1 x 3,1 W	LED	3000 K	335 lm	4,9 W	68,1 lm/W	Fissa

<sup>(1)</sup> Tutti i flussi luminosi indicati nel catalogo si basano sul flusso dei moduli LED, noto anche come flusso del sistema.

Flusso di uscita dell'apparecchio = (Flusso del modulo) x (efficienza ottica). L'efficienza ottica dell'apparecchio di illuminazione che è indicata nel file Eulumdat (LDT linea 23), è anche disponibile per il download sul nostro sito web o su richiesta.





## illuminazione dinamica



La trave AXIS può, in opzione, essere disponibile con illuminazione dinamica.  
Per tutte le informazioni fate riferimento alla brochure dedicata.

## Norme & raccomandazioni

- NF EN ISO 13485 : Sistema di assicurazione qualità
- Marcatura CE in conformità alla Direttiva 93/42/CEE Dispositivi Medici
- NF EN ISO 11197 : Testaletto tecnici ad uso medicale
- NF EN ISO 7396-1 : Sistemi di distribuzione gas medicali - Parte 1
- Raccomandazioni AFE relative all'illuminazione nei luoghi destinati alla sanità

Travi Testaletto, Appliques d'illuminazione, Bracci Pensili, Travi e Colonne sospese,  
Travi Tecniche, pannelli illuminanti, allarmi gas medicali ed accessori biomedicali

