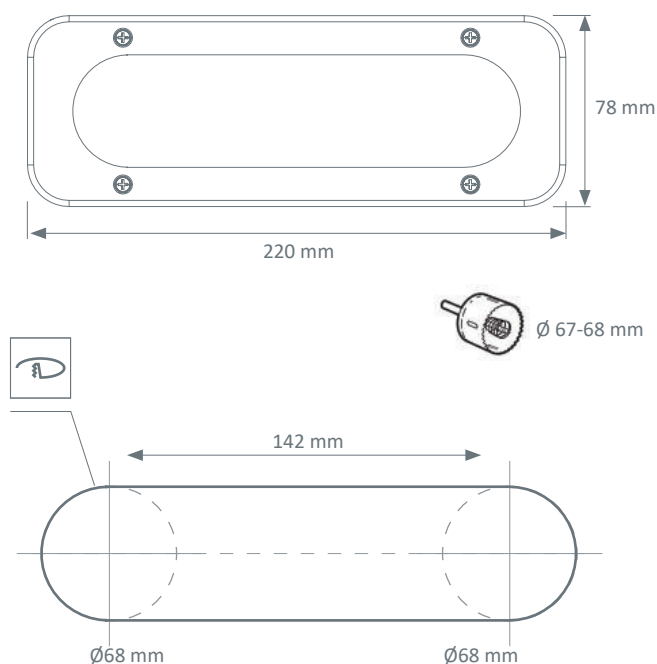




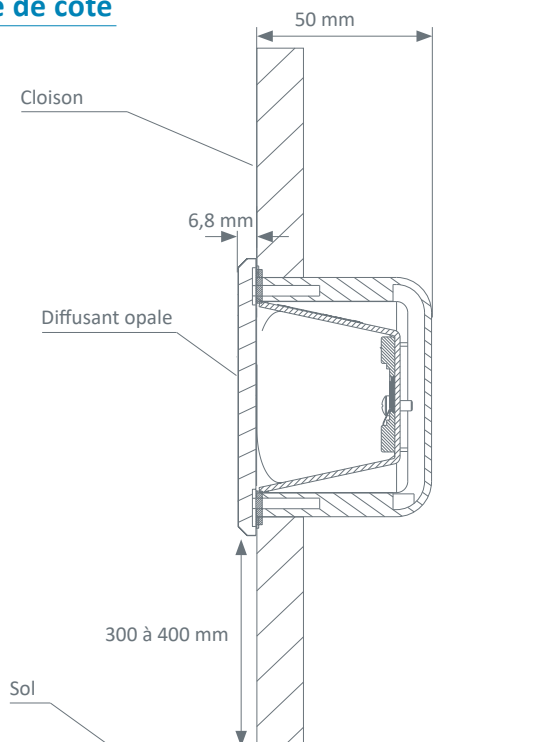
CARACTÉRISTIQUES TECHNIQUES

Natlys est un éclairage de circulation qui permet au personnel soignant ou aux malades qui ont besoin de quitter leur lit pendant la nuit de se déplacer sans déranger les patients endormis. L'éclairage de circulation peut être installé sur des plaques de plâtre, des panneaux contreplaqués ou des panneaux bois.

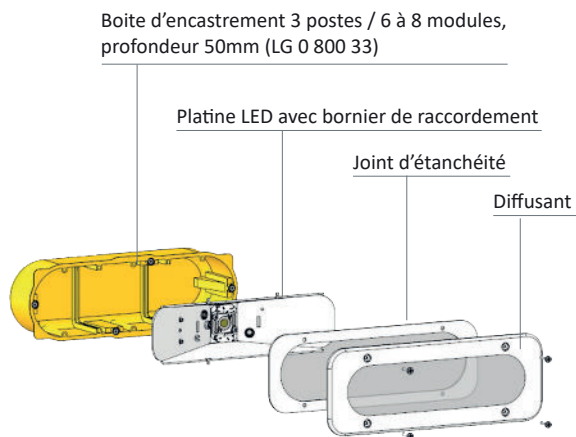
Vue de face



Vue de côté



Vue éclatée



Convertisseur

Fixe

Classifications

Classe I	650°	IP 20 IP 65
----------	------	----------------

Eclairage	Puissance modules	Type de sources	T° de couleur	Niveau d'éclairage	Consommation	Convertisseur	Classe d'efficacité énergétique
Orientation	3,1W	LED	3 000 K / 4 000 K	5 lux au sol 335 lm	4,9W	Fixe	

Caractéristiques :

- Alimentation : 220 – 240V~
- Fréquence : 50 – 60 Hz
- IK 08 en face avant (5 joules)
- Couleur : blanc RAL 9016
- IRC 90
- Surface lumineuse 185x45 mm
- IP65 uniquement sur la face avant (IP secondaire).

Normes :

- Conforme à L'EN 60598-1
- DIRECTIVE 2014/35/UE
- DIRECTIVE 2014/30/UE

Normes & recommandations

- Marquage CE suivant les dispositions applicables de la directive 2014/30/UE « Compatibilité électromagnétique » et de la directive 2014/35/UE « Basse Tension »
- NF EN 60598-1 Luminaires Partie 1 - Exigences générales et essais
- NF EN 60598-2-25 Luminaires pour les unités de soins des hôpitaux et les maisons de santé
- Article EC5 du règlement de sécurité contre les risques d'incendie et de panique dans les établissements recevant du public
- Recommandations AFE relatives à l'éclairage des établissements de santé

Gaines tête de lit, Appliques d'éclairage, Bras Plafonniers, Poutres et Colonnes Suspendues,
Gaines Techniques, Luminaires Etanches, Surveillance gaz médicaux et Accessoires Biomédicaux

