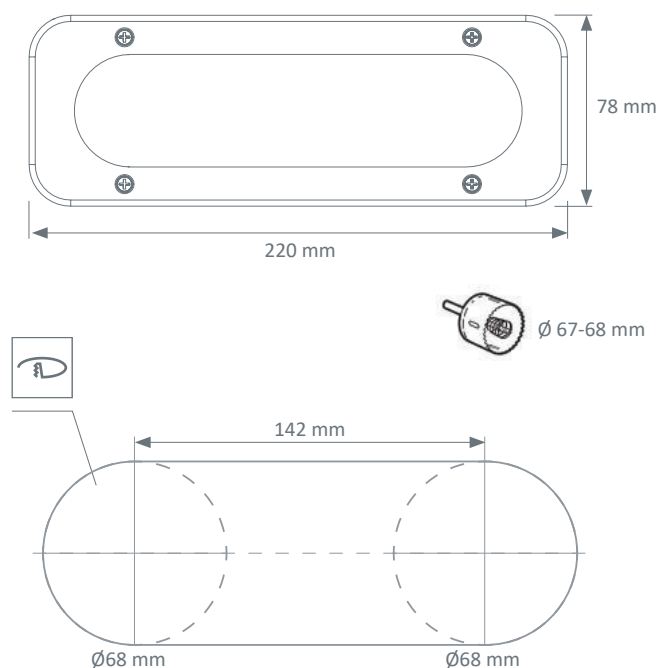




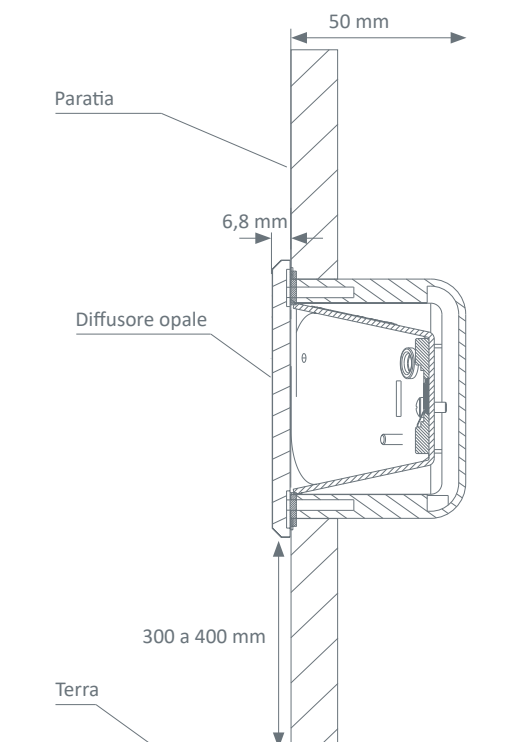
CARATTERISTICHE TECNICHE

Natlys è un'illuminazione segna-passo che permette al personale medico od ai pazienti di muoversi in sicurezza nelle ore notturne senza disturbare chi sta riposando.

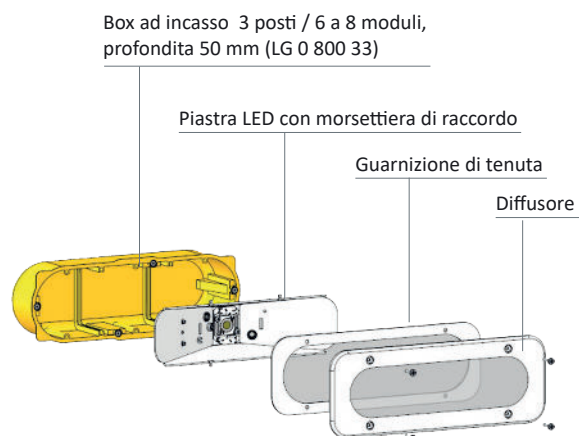
Vista frontale



Vista in sezione



Esploso



Box ad incasso 3 posti / 6 a 8 moduli,
profondità 50 mm (LG 0 800 33)

Convertitore

Fixe

Classificazione

Classe I	650°	IP 20 / IP 65
----------	------	---------------

Illuminazione	Potenza moduli	Sorgente	Temp. di colore	Livello di illuminazione	Consumo	Convertitore	Classe d'efficienza energetica
Segna-passo	3,1W	LED	3 000 K / 4 000 K	5 lux al suolo 335 lm	4,9W	Fisso	

Caratteristiche :

- Alimentazione : 220 – 240V~
- Frequenza : 50 – 60 Hz
- IK 08 sulla parte anteriore (5 joules)
- IRC 90
- Superficie luminosa 185x45 mm
- IP65 solo sulla parte frontale (IP secondario).

Norme :

- Conforme a EN 60598-1
- DIRETTIVA 2014/35/UE
- DIRETTIVA 2014/30/UE

Norme & raccomandazioni

- Marcatura CE secondo le disposizioni applicabili della Direttiva 2014/30/UE <Compatibilità elettro-magnetica> e della Direttiva 2014/35/UE <Bassa Tensione>
- NF EN 60598-1 Illuminazione Parte 1 – Esigenze generali e prove
- NF EN 60598-2-25 Illuminazione per le unità di cura degli Ospedali e dei centri di cura
- Articolo EC5 del regolamento di sicurezza contro i rischi d'incendio e di panico negli edifici aperti al pubblico
- Raccomandazioni AFE relative all'illuminazione degli edifici sanitari

Gaines tête de lit, Appliques d'éclairage, Bras Plafonniers, Poutres et Colonnes Suspendues,
Gaines Techniques, Luminaires Etanches, Surveillance gaz médicaux et Accessoires Biomédicaux



* Indice d'Efficacité Énergétique - Les spécifications ne sont données qu'à titre indicatif, TLV se réserve le droit de les modifier sans préavis. (I) - Révision (JJ/MM/AA) : 23/02/2023