



Modèle déposé

### + Design et Ergonomie

La configuration de la Cocoon délimite l'espace patient et soignant. Le patient dispose ainsi de son propre espace, éloigné de l'atmosphère médicale.

La table de chevet intégrée à la gaine technique est suspendue pour faciliter le nettoyage au sol. Elle possède un tiroir ergonomique pour un accès facile en position allongée.

### + Innovation

Exclusivement disponible en version LED, l'applique dispose d'un système d'optique particulièrement efficace et confortable pour le patient et le personnel soignant.

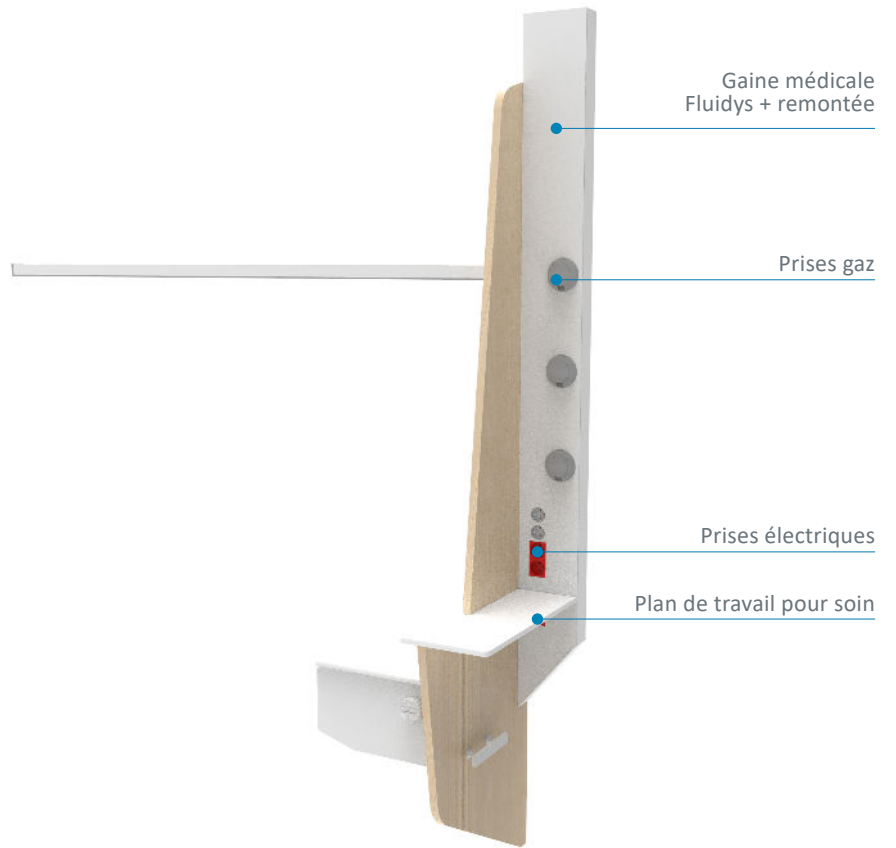
Elle peut également intégrer un éclairage dynamique qui simule un cycle lumineux de 24 heures influant sur le bien-être du patient.



Côté infirmière



Option rail support accessoire



Côté patient



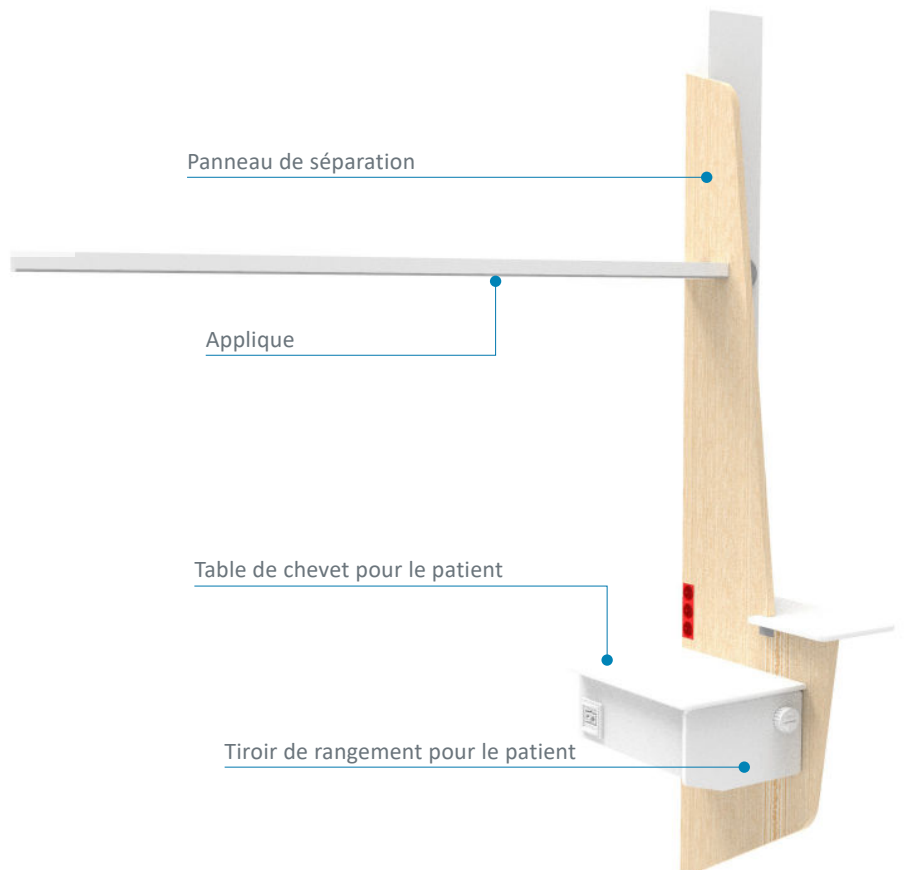
Tiroir de rangement



Option réfrigérateur



Option serrure à code

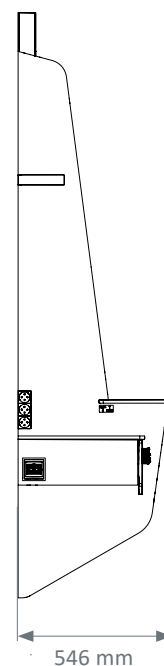
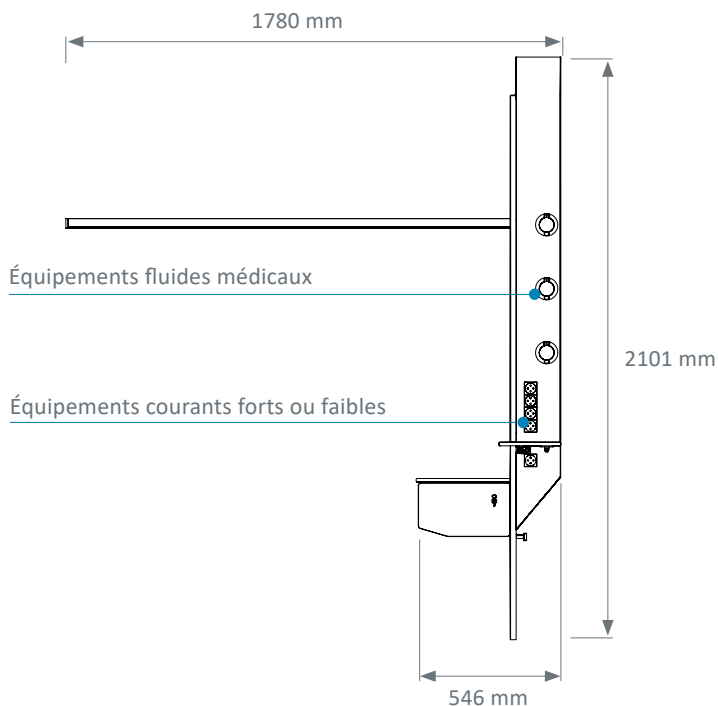


# CARACTÉRISTIQUES TECHNIQUES

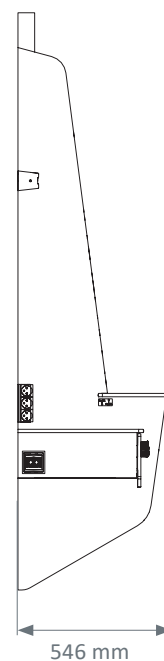
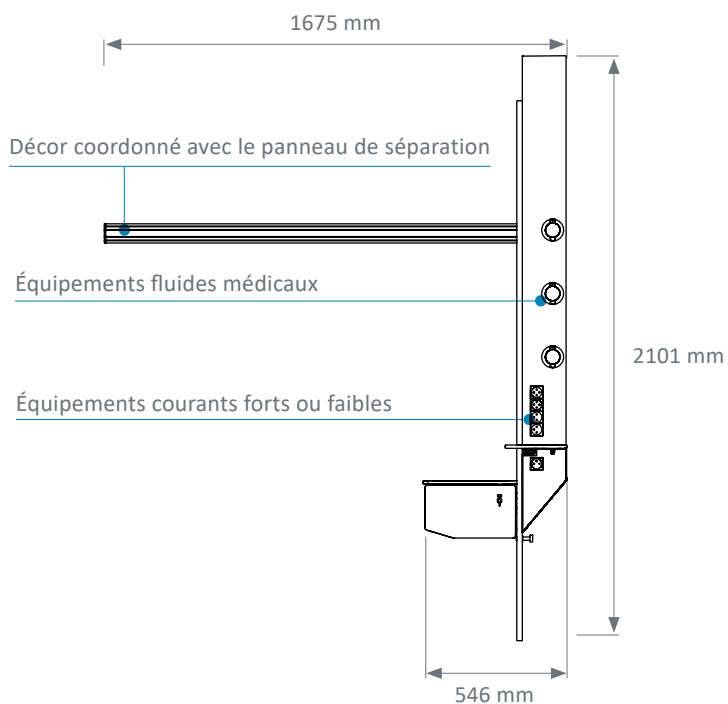
## Vue de face

## Vue de côté

### COCOON avec applique LYSA (standard)



### COCOON avec applique APPLIED (variante)



## Coloris

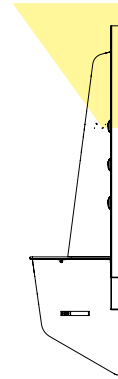
	GRIS RAL 9006	GRIS RAL 9007	BLANC RAL 9016
APPLIQUE et CAPOT	●	●	●
Profile d'aluminium	●		●
PAROI	CONSULTER LA PAGE 306 DU CATALOGUE		

# ÉCLAIRAGE MAÎTRISÉ

Le concept COCOON est idéal pour tout type d'établissement médicalisé. La qualité de l'éclairage procure confort et bien-être aux patients et aux professionnels de santé.

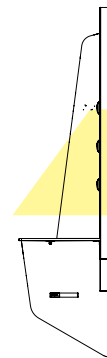
## Eclairage d'ambiance

- Diffusant indirect en PMMA\* clair satiné avec traitement anti-UV
- Réflecteur en aluminium MIRO 20 Silver®



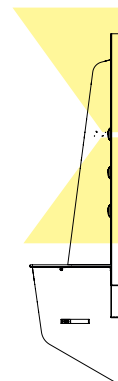
## Eclairage de lecture

- Diffusant direct en polycarbonate satiné
- Réflecteur en aluminium MIRO 20 Silver®



## Eclairage de soins

L'éclairage de soins combine éclairage direct (lecture) et éclairage indirect (ambiance).



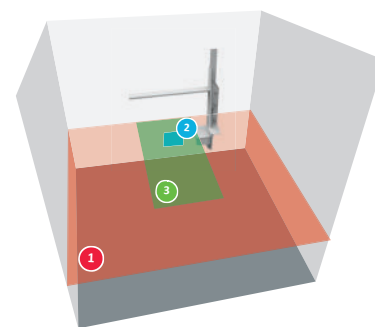
\*PMMA : Polyméthacrylate de méthyle

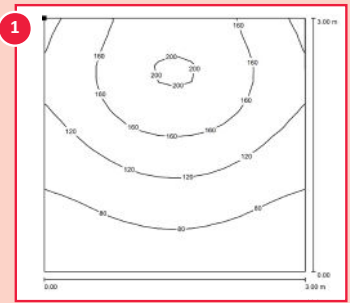
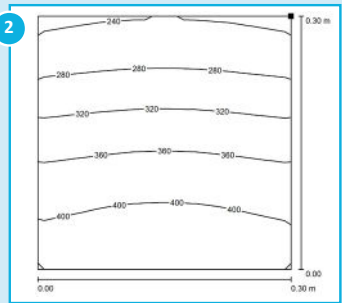
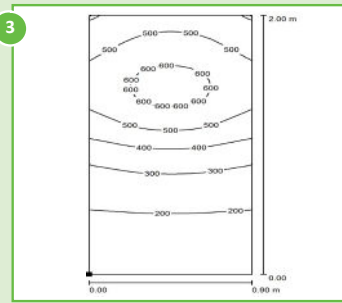


# ÉCLAIRAGE PERFORMANT

## Étude d'éclairage

- Chambre type suivant les recommandations de l'AFE.
- Dimensions de la pièce : 3 m x 3 m, hauteur sous plafond 2,5 m
- Coefficients de réflexion plafond : 7, murs : 5 et sol : 3
- Coefficient de dépréciation 0,83
- Niveau d'éclairage moyen recommandé :  
Ambiance 100 lux, lecture 300 lux et soins 300 lux



	<b>Eclairage d'ambiance</b> Plan d'ambiance virtuel d'une surface égale à celle de la pièce situé à 0,85 m du sol (3 m x 3 m pour la chambre à un lit).	<b>Eclairage de lecture</b> Plan de lecture virtuel 0,3 m x 0,3 m incliné à 75°, à 1,1 m du sol et à 1 m du mur où se trouve l'applique.	<b>Eclairage de soins</b> Plan d'examen virtuel 2 m x 0,9 m à 0,85 m du sol centré en largeur et à 0,1 m du mur.
<b>LED</b>	<b>Module 3 Ft</b> 	<b>Module 2 Ft</b> 	<b>Ambiance et lecture combinées</b> 
Consommation	33,2 W	10,8 W	44,9 W
Eclairage moyen	125 lx	353 lx	397 lx

## Puissances d'éclairage

### COCOON avec applique LYSA

Eclairage	Puissance modules	Type de source	Température de couleur	Flux lumineux <sup>(1)</sup>	Consommation	Efficacité du système	Convertisseur(s)
<b>Ambiance</b>	35,3 W (4 Ft)	LED	3000 K 4000 K	6255 lm (longueur 1600 mm)	40,8 W	153,3 lm/W	Fixe / DALI
<b>Ambiance (Éclairage dynamique)</b>	38,9 W (3 Ft)	LED	2700 K à 6500 K	5000 lm	44,9 W	111,4 lm/W	DALI
	47,2 W (4 Ft)	LED	2700 K à 6500 K	6200 lm	54 W	114,8 lm/W	DALI
<b>Lecture</b>	8,9 W (2 Ft)	LED	3000 K 4000 K	1710 lm	10,8 W	158,3 lm/W	Fixe / DALI
<b>Veille</b>	3,1 W	LED	3000 K	335 lm	4,9 W	68,4 lm/W	Fixe

<sup>(1)</sup> Tous les flux lumineux indiqués dans la brochure sont réalisés à partir du flux des modules LED également appelé flux système.

Flux en sortie Luminaire = (Flux module) x (rendement optique), le rendement optique du luminaire est indiqué dans le fichier Eulumdat (LDT ligne 23) disponible en téléchargement sur notre site ou sur simple demande.

## Puissances d'éclairage

### COCOON avec applique APPLIED

Eclairage	Puissance modules	Type de sources	Température de couleur	Flux lumineux <sup>(1)</sup>	Consommation	Efficacité du système	Convertisseur(s)
<b>Ambiance</b>	35,97 W (5 Ft)	LED	3000 K 4000 K	6775 lm (longueur 1600 mm)	42,97 W	158 lm/W	Fixe / DALI
<b>Lecture</b>	12,85 W (4 Ft)	LED	3000 K 4000 K	2637 lm (longueur 1600 mm)	17,83 W	147,9 lm/W	Fixe / DALI
<b>Veille</b>	3,1 W	LED	3000 K	335 lm	4,9 W	68,4 lm/W	Fixe

<sup>(1)</sup> Tous les flux lumineux indiqués dans la brochure sont réalisés à partir du flux des modules LED également appelé flux système.

Flux en sortie Luminaire = (Flux module) x (rendement optique), le rendement optique du luminaire est indiqué dans le fichier Eulumdat (LDT ligne 23) disponible en téléchargement sur notre site ou sur simple demande.



## Eclairage dynamique



La gaine tête de lit COCOON dispose de l'option Éclairage Dynamique.  
Pour plus d'informations, consultez notre brochure dédiée.

## Normes & recommandations

- NF EN ISO 13485 : Systèmes de management de la qualité
- Marquage CE Dispositifs Médicaux conformément aux impératifs de la Directive 93/42/CEE
- NF EN ISO 11197 : Gaines techniques à usage médical
- NF EN ISO 7396-1 : Systèmes de distribution de gaz médicaux - Partie 1
- Article EC5 du règlement de sécurité contre les risques d'incendie et de panique dans les établissements recevant du public
- Recommandations AFE relatives à l'éclairage des établissements de santé

Gaines tête de lit, Appliques d'éclairage, Bras Plafonniers, Poutres et Colonnes Suspendues,  
Gaines Techniques, Luminaires Etanches, Surveillance gaz médicaux et Accessoires Biomédicaux

