



# CARACTÉRISTIQUES TECHNIQUES

TLV propose des boîtiers fluides encastrés ou en saillie pour assurer la distribution des fluides médicaux. Ils conviennent à l'ensemble des services de plateaux techniques. Des plastrons en ABS / PC sont disponibles avec capot pour les prises gaz AFNOR.

## BOITIERS ET GAINES FLUIDES MÉDICAUX EN SAILLIE (PROFILS SILEA ET FLUIDYS)

### CONFIGURATION STANDARD

Dimensions standards - Prises NF / DIN	
Nombre de prises	Longueur (mm)
2	260 mm
3	380 mm
4	500 mm
5	620 mm
6	740 mm
7	860 mm
8	980 mm

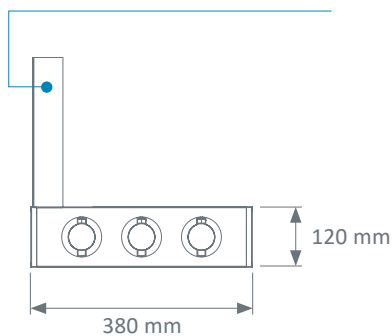
### Coloris

	BLANC RAL 9016	GRIS RAL 9006	GRIS RAL 7040
Profilé aluminium	●	●	
Plastrons fluides	●		●
Embouts	●		●

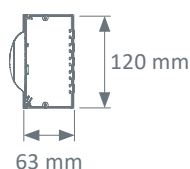
### Boîtier horizontal

#### Vue de face

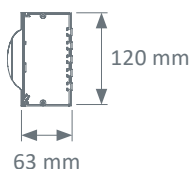
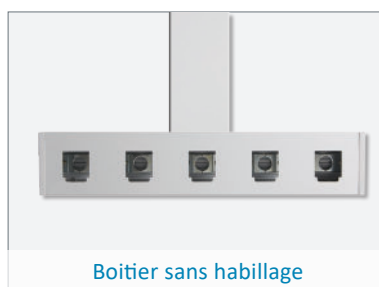
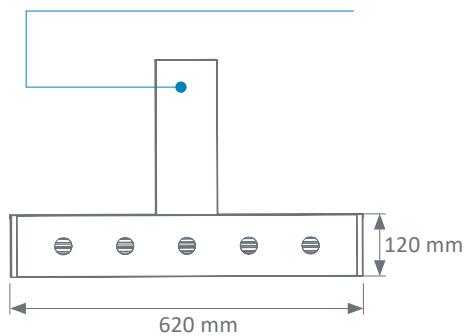
Remontée latérale ou centrale  
Section 35x63mm ou 120x63mm



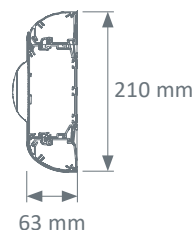
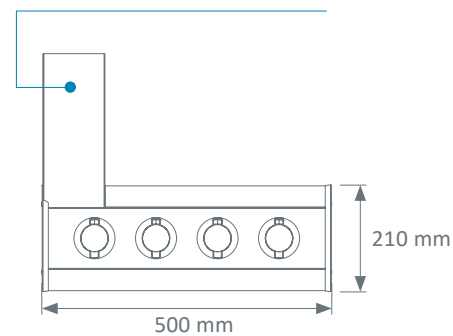
#### Vue en coupe



Remontée latérale ou centrale  
Section 35x63mm ou 120x63mm



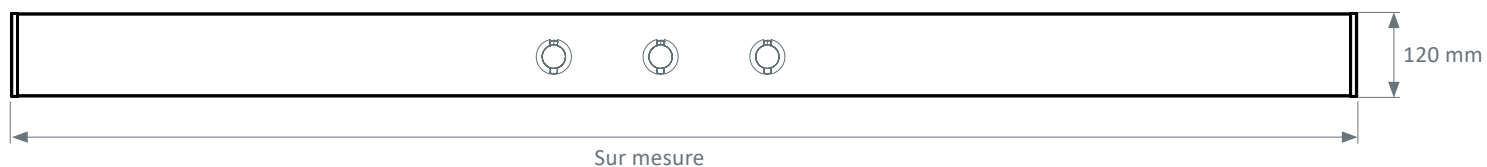
Remontée latérale ou centrale  
Section 120x63mm



## CONFIGURATION SUR-MESURE

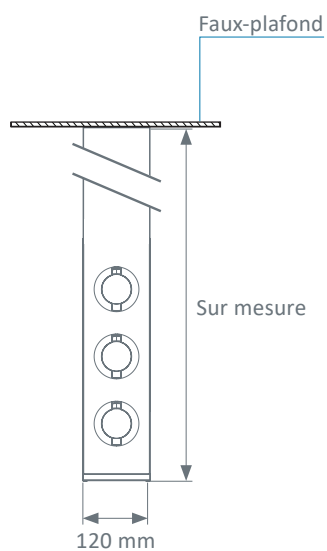
### ■ Gaine horizontale

#### Vue de face

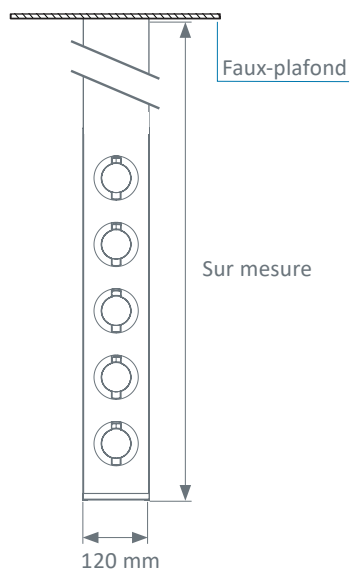


### ■ Gaine verticale

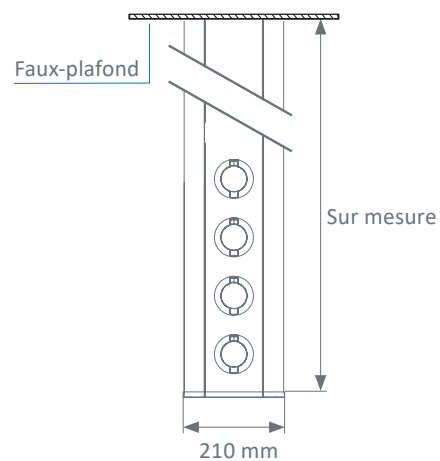
#### Vue de face



**Boitier sans habillage**

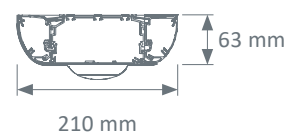
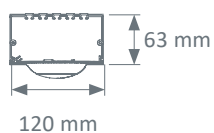
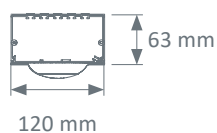


**Boitier sans habillage**



**Boitier avec habillage**

#### Vue en coupe



## BOITIERS FLUIDES MÉDICAUX ENCASTRÉS (CAISSON MULTIDYS)

### Coloris

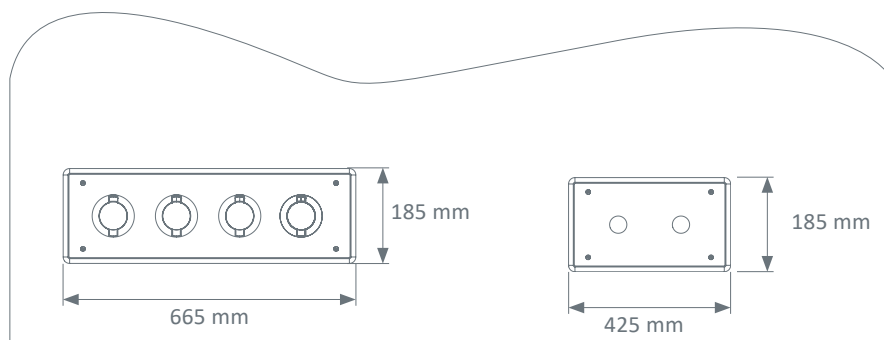
	BLANC RAL 9016	GRIS RAL 9006	GRIS RAL 7040	Autre RAL
Tôle d'acier	●	●		Nous consulter
Plastrons	●		●	

### Dimensions standards - Prises NF / DIN / BS

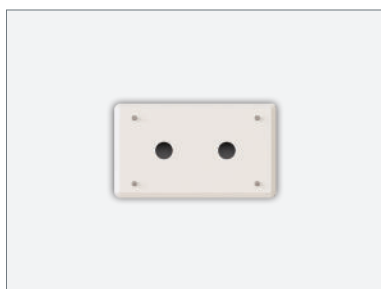
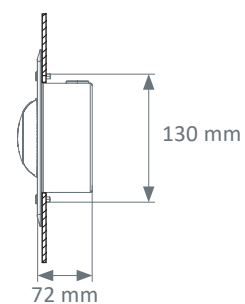
Nombre de prises	Dimensions hors-tout de la façade L x l x P (mm)	Découpe d'encastrement L x l (mm)
2	425 x 185 x 72 mm	370 x 130 mm
3	545 x 185 x 72 mm	490 x 130 mm
4	665 x 185 x 72 mm	610 x 130 mm
5	785 x 185 x 72 mm	730 x 130 mm
6	905 x 185 x 72 mm	850 x 130 mm
7	1025 x 185 x 72 mm	970 x 130 mm
8	1145 x 185 x 72 mm	1090 x 130 mm

### Boitier horizontal

#### Vue de face



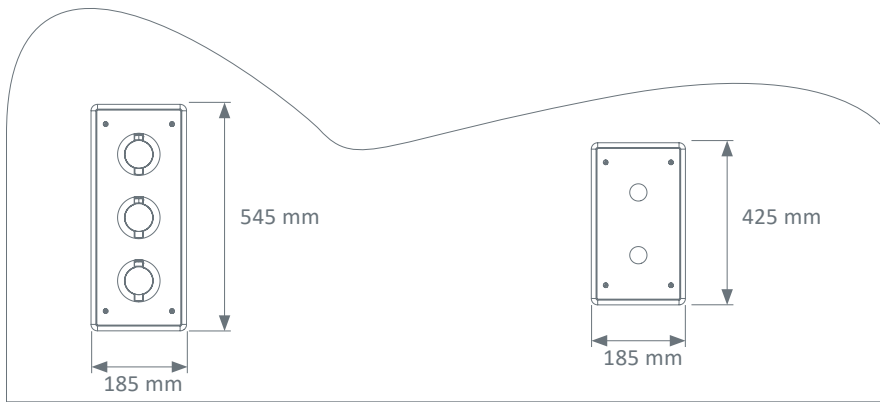
#### Vue en coupe



\* NB : le maître d'oeuvre est tenu de prévoir un renfort sur la cloison pour l'installation des boîtiers fluides encastrés.

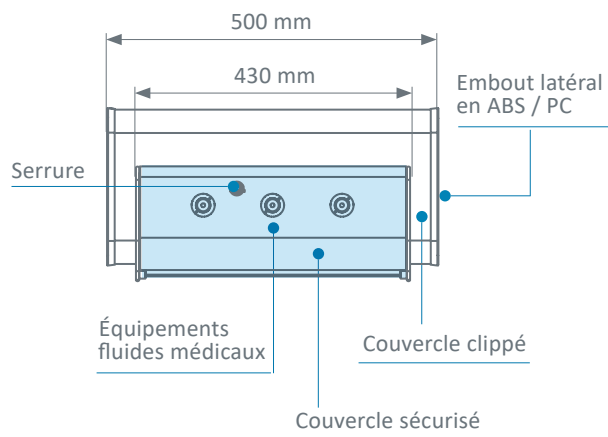
## ■ Boîtier vertical

### Vue de face

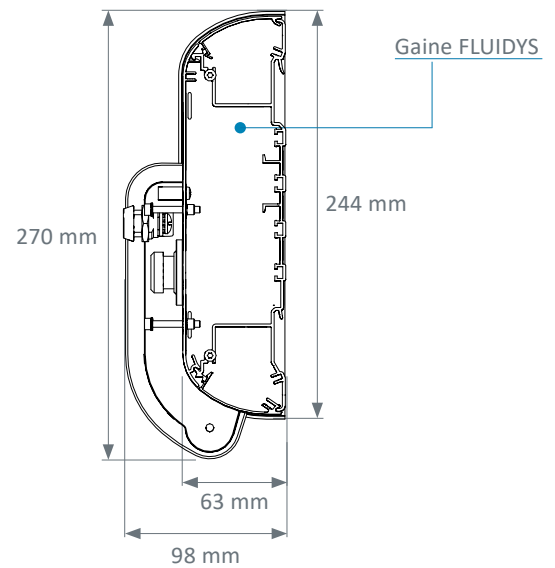


## ■ BOITIERS FLUIDES SÉCURISÉS

### Vue de face



### Vue en coupe



Le boîtier dispose d'un couvercle spécifique sécurisé par clé pour les fluides médicaux. Le couvercle est fait en PMMA transparent, il est résistant et permet de s'adapter aux environnements nécessitant une sécurité optimale. Il dispose d'un indice de haute résistance aux chocs IK07.

## Normes & recommandations

- Marquage CE Dispositifs Médicaux conformément aux impératifs de la Directive 93/42/CEE
- NF EN ISO 11197 : Gaines techniques à usage médical,
- NF EN ISO 7396-1 : Systèmes de distribution de gaz médicaux - Partie 1
- NF EN ISO 9001 et NF EN ISO 13485 : Systèmes de management de la qualité

Gaines tête de lit, Appliques d'éclairage, Bras Plafonniers, Poutres et Colonnes Suspendedes,  
Gaines Techniques, Luminaires Etanches, Surveillance gaz médicaux et Accessoires Biomédicaux

