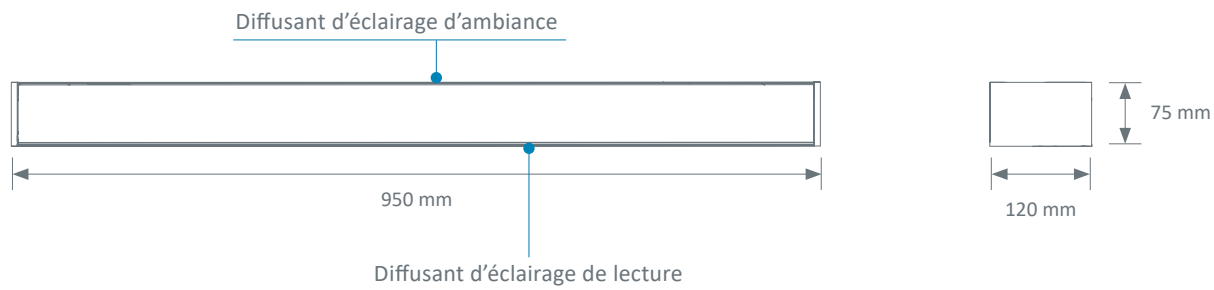


CARACTÉRISTIQUES TECHNIQUES

Vue de face



Coloris

	GRIS RAL 9006	GRIS RAL 9007	BLANC RAL 9016
GOODLIGHT	●	●	●

Convertisseur(s)

Fixe	DALI
------	------

Classifications

Classe I	650°	IP 20	IK 08
-------------	------	-------	-------



ÉCLAIRAGE MAÎTRISÉ

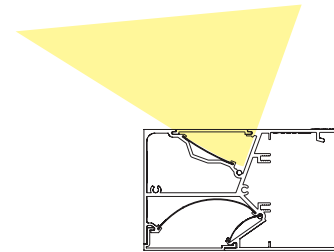
L'applique GOODLIGHT est équipée de sources LED. Elle procure un éclairage confortable et de qualité aux patients et aux équipes de soins.

Eclairage confortable, performant et contrôlé

Le diffusant d'éclairage de lecture procure un éclairage doux et confortable. Les sources n'étant pas visibles directement par le patient, par le personnel médical ou les visiteurs.

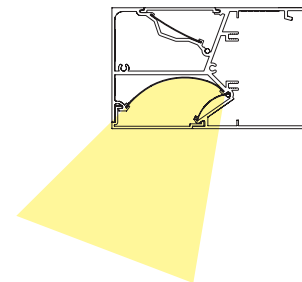
Eclairage d'ambiance

- Diffusant en PMMA* clair satiné avec traitement anti-UV
- Réflecteur en aluminium MIRO 20 SILVER®



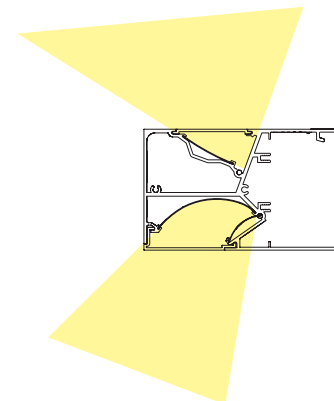
Eclairage de lecture

- Diffusant direct en polycarbonate satiné
- Réflecteur en aluminium MIRO 20 SILVER®



Eclairage de soins

L'éclairage de soins combine éclairage direct (lecture) et éclairage indirect (ambiance).

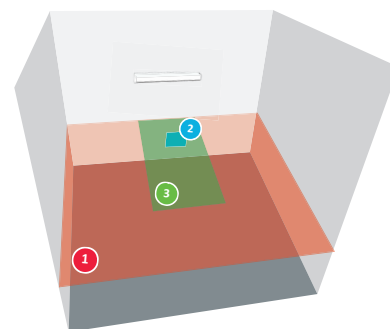


* PMMA : polyméthacrylate de méthyle

ÉCLAIRAGE PERFORMANT

Étude d'éclairage

- Chambre type suivant les recommandations de l'AFE.
- Dimensions de la pièce : 3 m x 3 m, hauteur sous plafond 2,5 m
- Coefficients de réflexion plafond : 7, murs : 5 et sol : 3
- Coefficient de dépréciation 0,83
- Niveau d'éclairage moyen recommandé :
Ambiance 100 lux, lecture 300 lux et soins 300 lux



	Eclairage d'ambiance Plan d'ambiance virtuel d'une surface égale à celle de la pièce situé à 0,85 m du sol (3 m x 3 m pour la chambre à un lit).	Eclairage de lecture Plan de lecture virtuel 0,3 m x 0,3 m incliné à 75°, à 1,1 m du sol et à 1 m du mur où se trouve l'applique.	Eclairage de soins Plan d'examen virtuel 2 m x 0,9 m à 0,85 m du sol centré en largeur et à 0,1 m du mur.
LED	Module 3 ft	Module 2 ft	Ambiance et lecture combinées
Consommation	33,2 W	10,8 W	44 W
Eclairage moyen	132 lx	345 lx	379 lx

Puissances d'éclairage

Eclairage	Puissance modules	Température de couleur	Flux lumineux ⁽¹⁾	Consommation	Efficacité du système	Convertisseur(s)	Classe d'efficacité énergétique IRC 80	Classe d'efficacité énergétique IRC 90
Ambiance	30,7 W (3 Ft)	3000 K 4000 K	5040 lm	35,1 W	143,6 lm/W	Fixe / DALI		
Ambiance (Éclairage Dynamique)	38,9 W (3 Ft)	2700 K à 6500 K	5000 lm	44,9 W	111,4 lm/W	DALI		
Lecture	9,9 W (2 Ft)	3000 K 4000 K	1764 lm	11,9 W	148,3 lm/W	Fixe / DALI		
Veille	2,1 W	3000 K	313 lm	3,5 W	89,4 lm/W	Fixe / DALI		

- Facteur de maintenance du flux lumineux : L80B10 à 60 000 heures
- Ellipse de MacAdam : 3 SDCM
- Risque photobiologique des sources LED : RG1

⁽¹⁾ Tous les flux lumineux indiqués dans la brochure sont réalisés à partir du flux des modules LED également appelé flux système.

Flux en sortie Luminaire = (Flux module) x (rendement optique), le rendement optique du luminaire est indiqué dans le fichier Eulumdat (LDT ligne 23) disponible en téléchargement sur notre site ou sur simple demande.



Eclairage dynamique



L'applique GOODLIGHT dispose de l'option Éclairage Dynamique.
Pour plus d'informations, consultez notre brochure dédiée.

Normes & recommandations

- Marquage CE suivant les dispositions applicables de la directive 2014/30/UE « Compatibilité électromagnétique » et de la directive 2014/35/UE « Basse Tension »
- NF EN 60598-1 Luminaires Partie 1 - Exigences générales et essais
- NF EN 60598-2-25 Luminaires pour les unités de soins des hôpitaux et les maisons de santé
- Article EC5 du règlement de sécurité contre les risques d'incendie et de panique dans les établissements recevant du public ERP
- Recommandations AFE relatives à l'éclairage des établissements de santé

Gaines tête de lit, Appliques d'éclairage, Bras Plafonniers, Poutres et Colonnes Suspendues,
Gaines Techniques, Luminaires Etanches, Surveillance gaz médicaux et Accessoires Biomédicaux

