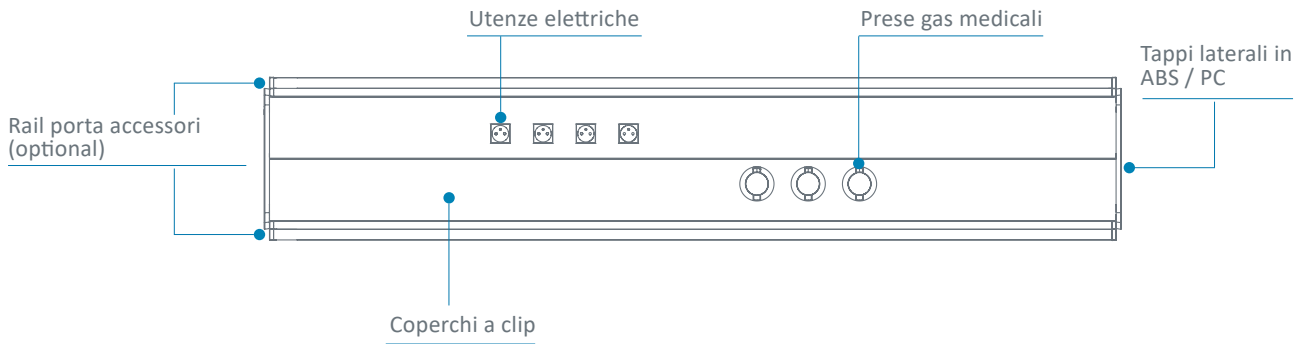




# CARATTERISTICHE TECNICHE

## Vista frontale



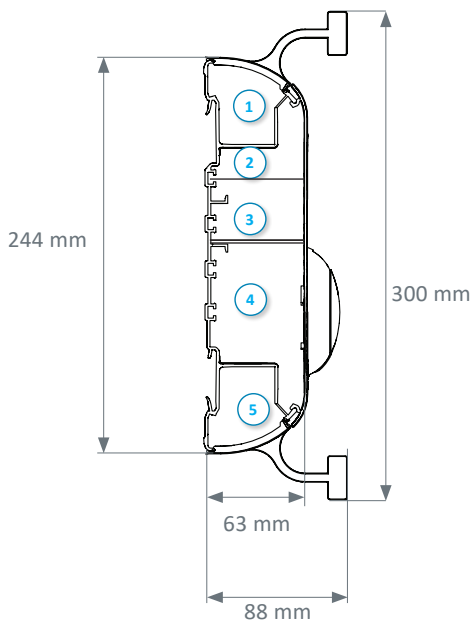
## Colori

	BIANCO RAL 9016	GRIGIO RAL 7040	GRIGIO RAL 9006	Anodizzato
Profilato alluminio	●		●	
Tappi	●	●		
Coperchi prese gas	●	●		
Rail				●

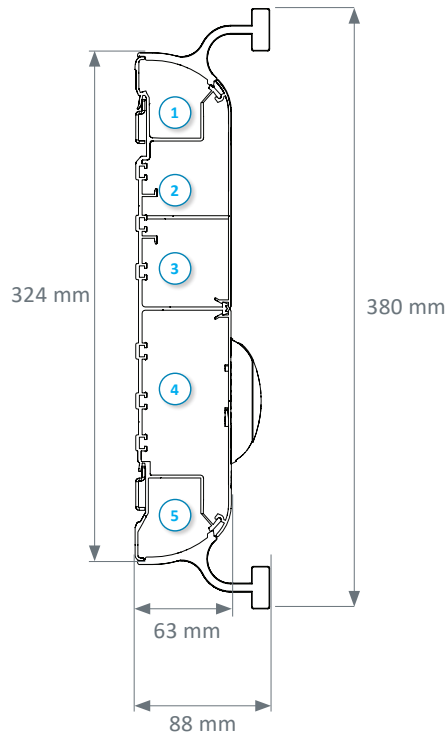


## Vista laterale

### Fluidys Mono

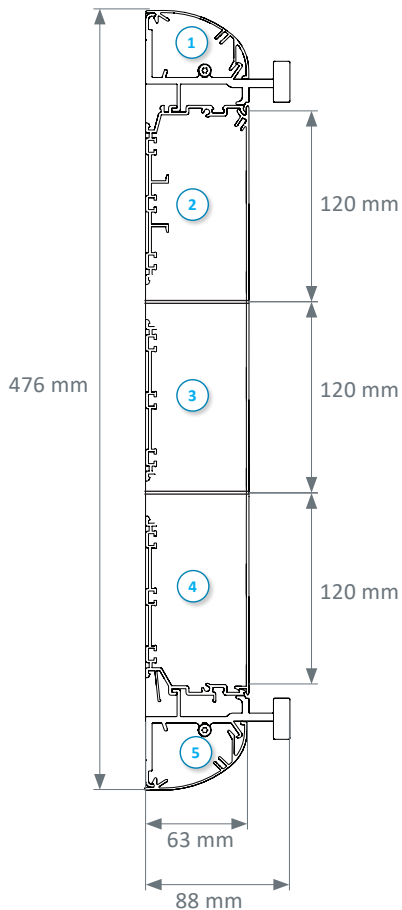


### Fluidys Duo

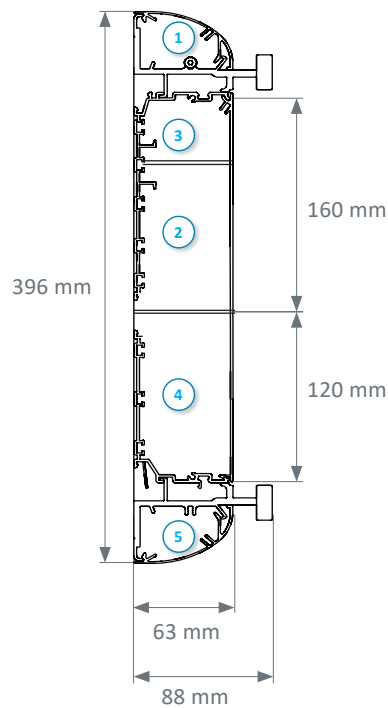


- ① Canale luce ambiente
- ② Canale utenze elettriche bassa tensione
- ③ Canale utenze elettriche alta tensione
- ④ Canale gas medicali
- ⑤ Canale luce lettura

### Fluidys 3 x 120



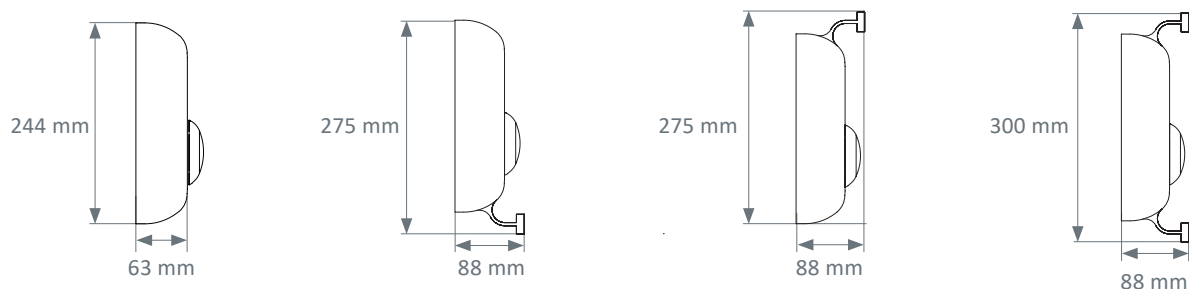
### Fluidys 160 + 120



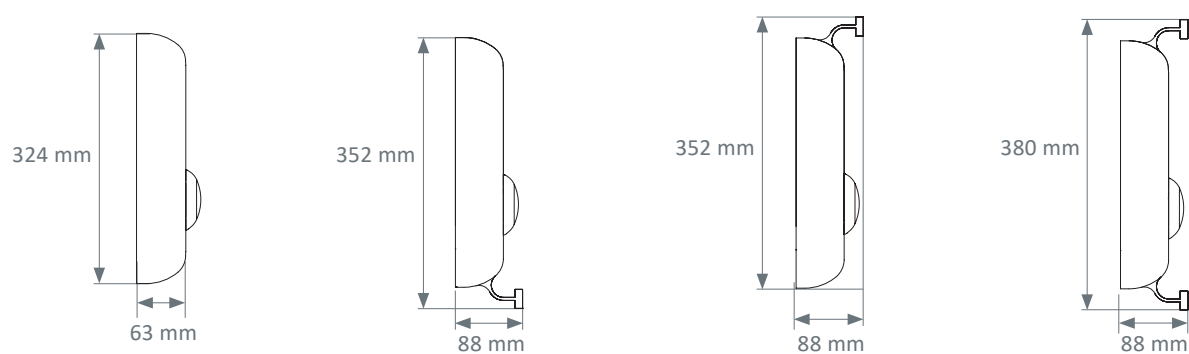
La Fluidys è disponibile con profili monoblocco o in versione multipla (qui a fianco).  
Le differenti configurazioni sono disponibili a pagina 4.

## Esempi di configurazione

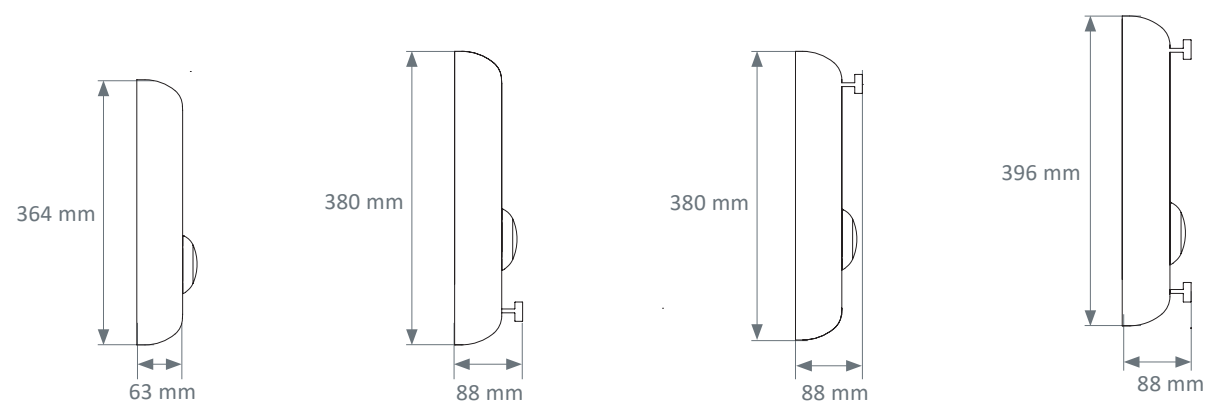
### Fluidys Mono\*



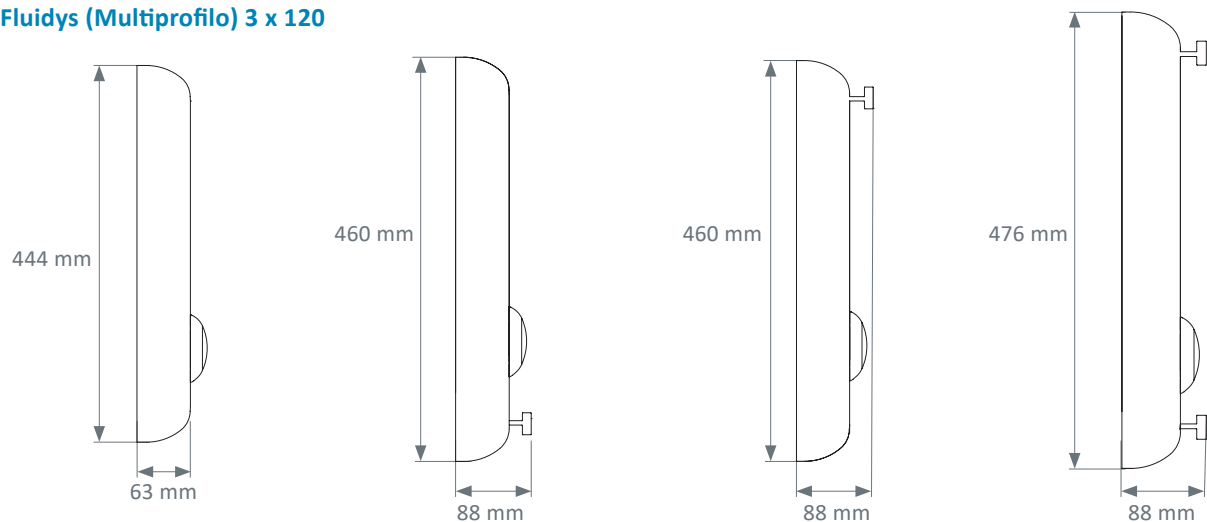
### Fluidys Duo \*



### Fluidys (Multiprofilo) 160 + 120



### Fluidys (Multiprofilo) 3 x 120



\* Se è prevista l'illuminazione i rail sono discontinui

## COMPLEMENTI

### Rail

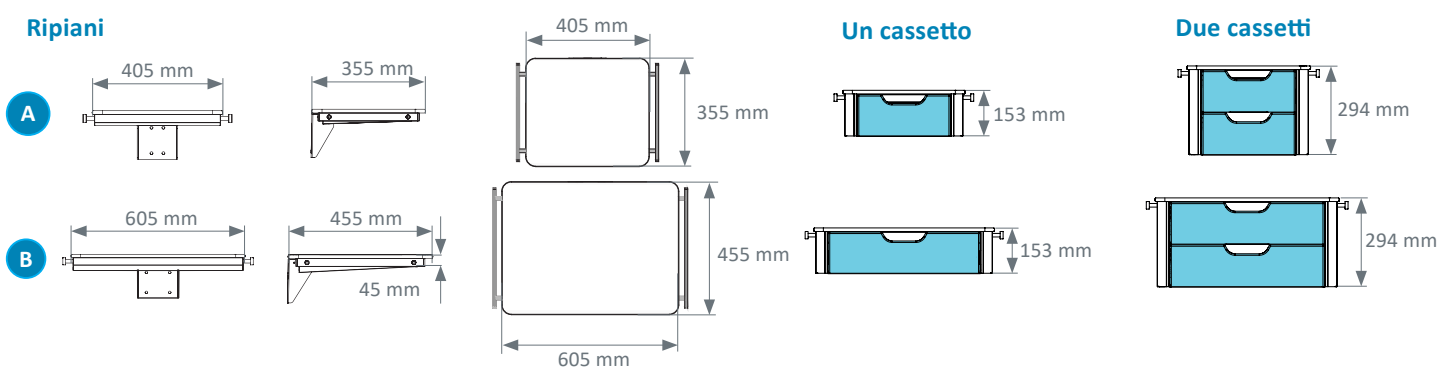
I rail permettono il supporto di accessori biomedicali. La capacità di carico è di 50 kg/m per il rail superiore e 20 kg/m per quello inferiore.

### Carrello (i)

I carrelli scorrevoli con tubo in acciaio inox  $\varnothing$  38 mm permettono il supporto di ripiani e blocchi ripiani con cassetto con un carico utile di 90 Kg, garantendo un facile utilizzo delle attrezzature.

### Ripiani & Cassetti

I ripiani sono concepiti per soddisfare le richieste più severe in materia d'igiene e durata del prodotto. Sono composti da una superficie in materiale compatto multistrato bianco (HPL). I blocchi ripiano con cassetto possono avere uno o due cassetti in Kydex antibatterico. I cassetti sono removibili per facilitarne la pulizia.



	DIMENSIONI RIPIANI	CARICO MAX
<b>A</b>	400 x 350 mm	40 kg
<b>B</b>	600 x 450 mm	60 kg

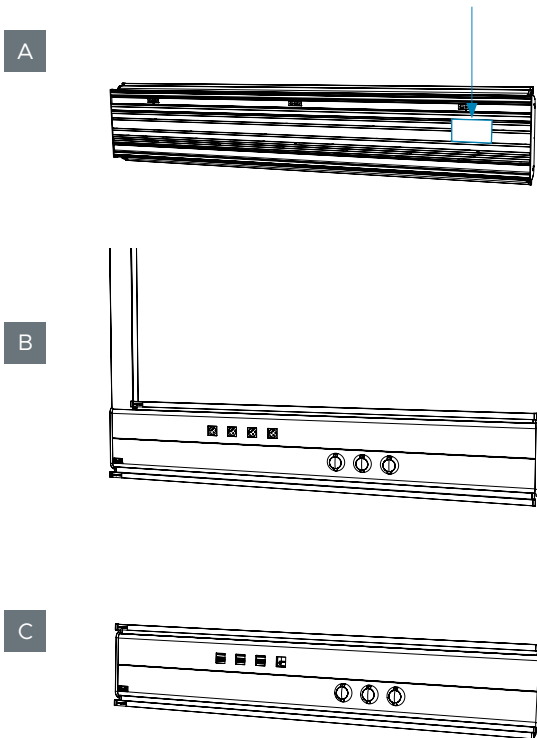


La trave tecnica Fluidys è stata concepita per offrire ergonomia e facilità di utilizzo al personale medico, adattandosi perfettamente alle esigenze dei reparti di cure intensive o sale preparazione / risveglio.

## Alimentazioni

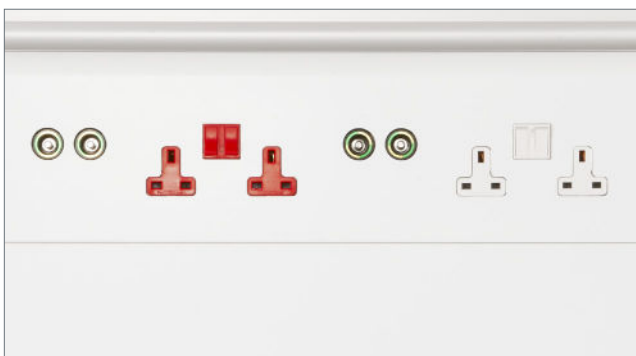
La Fluidys è concepita per essere alimentata:

- Dalla parte posteriore (A)
- Da soffitto per mezzo di un profilo di distribuzione (B)
- Da entrata laterale (C)



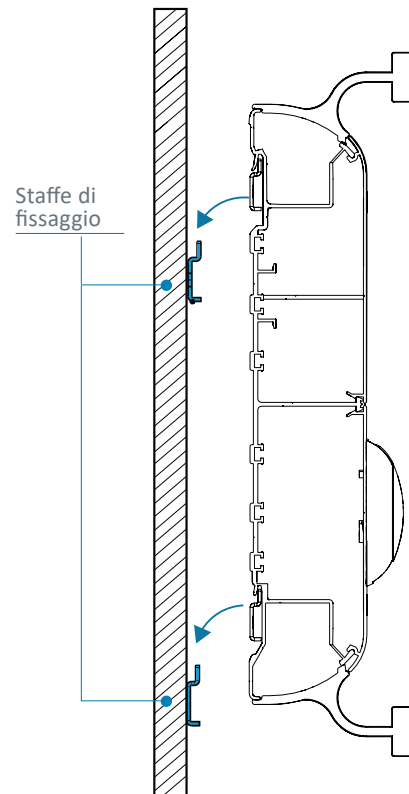
## Installazione utenze elettriche

Grazie al taglio a getto d'acqua del profilo, la FLUIDYS garantisce una finitura precisa e su misura garantendo la possibilità di installare qualsiasi tipo di presa. I frutti sono montati a filo profilo garantendo una superficie piana



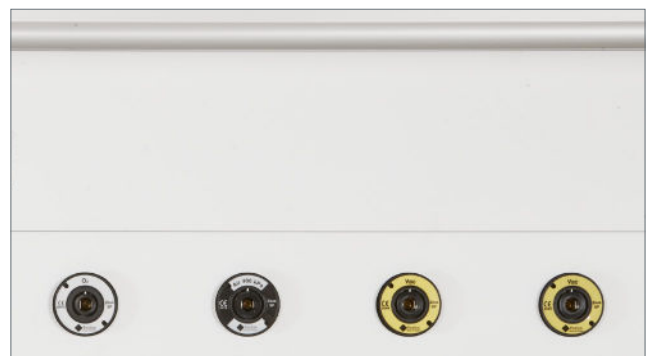
## Installazione

Il sistema a muro e la semplicità del bloccaggio della trave diminuiscono realmente i tempi di installazione.



## Installazione prese gas medicali

Per le prese tipo AFNOR sono previsti dei coperchi di protezione in ABS/PC.



# GESTIONE DELL'ILLUMINAZIONE

La trave Fluidys può integrare, se necessario, un'illuminazione diretta e/o indiretta sia con la presenza di rail che senza di essi.

## Illuminazione performante e controllata

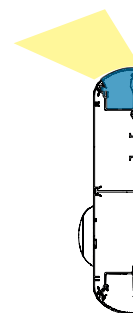
I riflettori ad alta performance delle luci ambiente e lettura aumentano la resa luminosa e dirigono il flusso luminoso verso il centro della stanza ed il piano di lettura.

## Illuminazione confortevole

La sorgenti luminose non sono direttamente visibili dai pazienti, visitatori o personale medico limitando in questo modo l'abbagliamento.

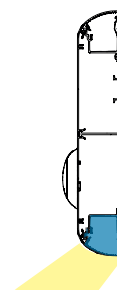
## Illuminazione ambiente

- Diffusore in policarbonato estruso
- Riflettore in alluminio MIRO 20 SILVER®



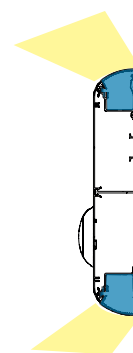
## Illuminazione lettura

- Diffusore in policarbonato estruso
- Riflettore in alluminio MIRO 20 SILVER®



## Illuminazione visita

L'illuminazione visita associa la luce lettura alla luce ambiente



## Potenza illuminante\*\*

Illuminazione	Potenza moduli	Sorgente	Temperatura di colore	Flusso luminoso <sup>(1)</sup>	Consumo	Efficienza	Convertitore
Ambiente	35,9 W (4 Ft)	LED	3000 K 4000 K	5965 lm	42,2 W	141,4 lm/W	Fisso / DALI
	44,3 W (5 Ft)	LED	3000 K 4000 K	7390 lm	51,1 W	143,6 lm/W	Fisso / DALI
Ambiente (illuminazione Dinamica)	54,8 W (5 Ft)	LED	2700 K a 6500 K	7300 lm	62,4 W	117 lm/W	DALI
Lettura	16,1 W (2 Ft)	LED	3000 K 4000 K	2581 lm	19,8 W	130,5 lm/W	Fisso / DALI
Notturna	1 x 3,1 W	LED	3000 K	335 lm	4,9 W	68,1 lm/W	Fisso

<sup>(1)</sup> Tutti i flussi luminosi indicati nel catalogo si basano sul flusso dei moduli LED, noto anche come flusso del sistema.

Flusso di uscita dell'apparecchio = (Flusso del modulo) x (efficienza ottica). L'efficienza ottica dell'apparecchio di illuminazione che è indicata nel file Eulmdat (LDT linea 23), è anche disponibile per il download sul nostro sito web o su richiesta.

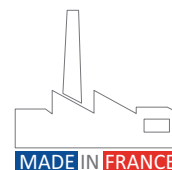
\*\* solo per versioni Mono e Duo. Per altri modelli consultateci.



## Norme & raccomandazioni

- NF EN ISO 13485 : Sistemi di assicurazione qualità,
- Marcatura CE in conformità alla direttiva 93/42/CEE « Dispositivi Medicali »,
- NF EN ISO 11197 : Travi tecniche ad uso medicale,
- NF EN ISO 7396-1 : Sistemi di distribuzione gas medicali - Parte 1,
- Raccomandazioni AFE relative all'illuminazione nelle strutture di sanità.

Testaletto, Applique d'illuminazione, Bracci pensili, Testaletto e Colonne Pensili,  
Travi Tecniche, Plafoniere stagne, Sorveglianza gas medicali ed Accessori biomedicali



Les spécifications ne sont données qu'à titre indicatif. TLV se réservant le droit de les modifier sans préavis. (C) - Révision (JJ/MM/AA) : 27/02/2023