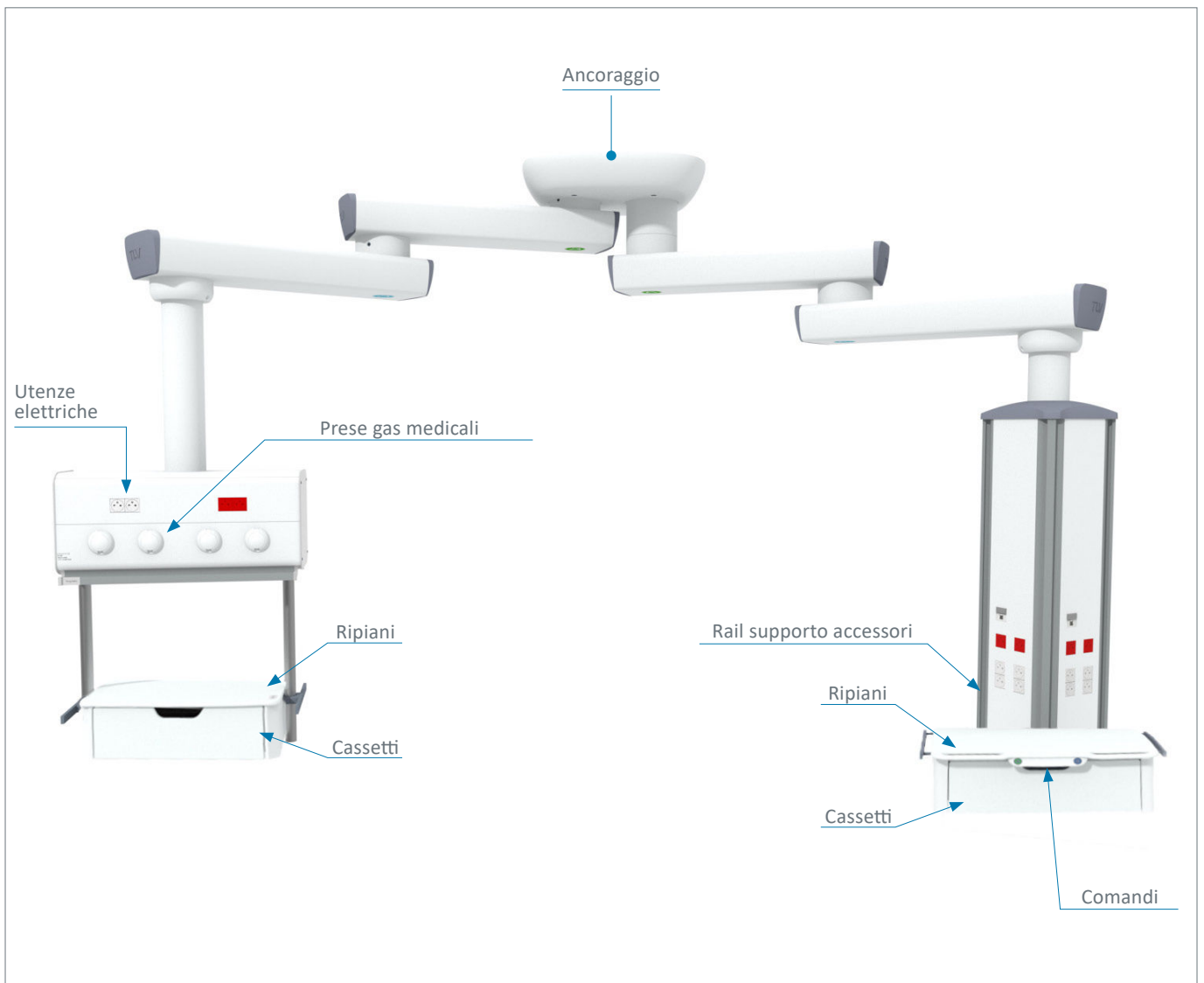




FUNZIONE

Il braccio pensili della gamma TECH-CARE Ergofix risponde alla maggioranza delle necessità del personale operante nel blocco operatorio offrendo confort e sicurezza nel trasporto di accessori ed apparecchi biomedicali.

La loro ergonomia e la configurazione su misura offrono una grande modularità ed un raggio di movimento da 45° a 315°. La flessibilità dei bracci ottimizza l'accesso al paziente, le condizioni di lavoro come pure la pulizia e disinfezione dello spazio di cura.



I pensili TECH-CARE garantiscono un movimento orizzontale con raggio da 500 a 2000 mm a seconda delle configurazioni. Sono equipaggiati di freni meccanici per le rotazioni nella versione standard e possono essere previsti, in opzione, dei freni elettromagnetici.

I nuovi box di distribuzione sono concepiti per offrire ergonomia e semplicità di utilizzo per il personale sanitario facilitando l'accesso alle utenze elettriche e gas medicali.

Caratteristiche tecniche dei box di distribuzione

Verticale a 2 facce

- Profilo in alluminio
- Elevata capacità di carico : 150 kg
- 3 misure possibili : 600, 1200 o 1500 mm
- Equipaggiato con 3 rail supporto accessori 25 x 10 mm (2 frontali ed 1 posteriore)
- Possibilità di installare un'illuminazione a LED nella parte inferiore (opzionale)



Verticale a 4 facce

- Profilo in alluminio
- Elevata capacità di carico : 150 kg
- 2 misure possibili : 1000 et 1200 mm
- Equipaggiato con 4 rail supporto accessori 25 x 10 mm
- Possibilità di installare un'illuminazione a LED nella parte inferiore (opzionale)



Orizzontale

- Corpo in acciaio laccato bianco RAL 9016
- Elevata capacità di carico: 150 kg
- L x A x P (senza rail) : 760 mm x 324 mm x 267 mm
- Equipaggiato con 2 tubi verticali Ø 38 mm per supporto accessori di lunghezza 800 o 1500 mm



Comandi con pulsanti luminosi

Situati nella parte frontale del ripiano permettono un utilizzo facilitato ed ergonomico del sistema di bloccaggio.

Grazie al codice colore permettono un utilizzo intuitivo dei bracci.



Comandi e maniglie



Comandi con vassoio



Maniglia disassata per carichi leggeri



Maniglia per impieghi gravosi

Ripiani & Cassetti

I ripiani rispondono alle normative più severe in materia d'igiene e durata del prodotto. Sono composte da una superficie in materiale compact bianco (HPL) e sono equipaggiate con rail laterali per supporto accessori 25 x 10 mm.

I blocchi ripiano possono avere uno o due cassetti. I supporti di manovra ergonomici ed integrati ai ripiani permettono il posizionamento facilitato dei bracci. I cassetti sono altresì removibili per facilitare la pulizia.



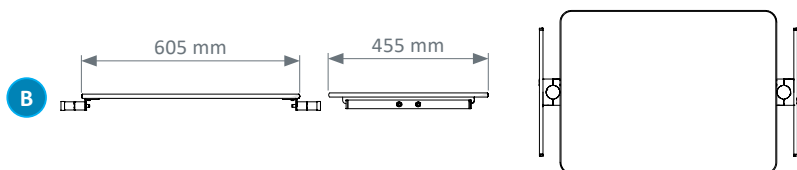
Arco di supporto accessori per contenitore bifacciale

L'arco per supporto accessori si fissa sulla parte posteriore del box verticale e permette l'aggancio di accessori biomedicali con morsetto universale.



● Ripiani e cassetti per box orizzontale

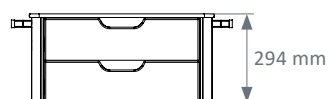
Ripiani



Un cassetto

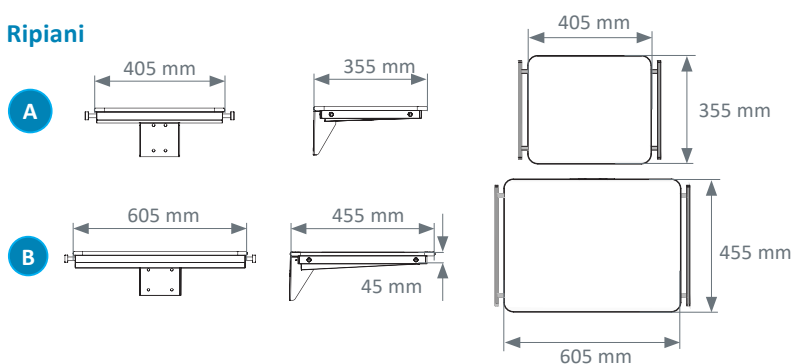


Due cassetti



● Ripiani e cassetti per box verticale a 2 lati

Ripiani



Un cassetto



Due cassetti

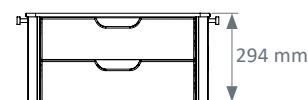
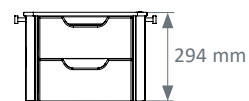


Tabella delle portate

	DIMENSIONI DEI RIPIANI	CARICO MAX
A	405 x 355 mm	40 kg
B	605 x 455 mm	50 kg

Equipaggiamenti opzionali

Luce di circolazione DALI ad alto flusso



CONFIGURAZIONI

Configurazione mono : braccio singolo



Configurazione mono : bracci doppi



Configurazione colonna verticale



Configurazione duo : bracci semplici



Configurazione duo : bracci doppi e bracci singoli



Configurazione duo : bracci doppi



Configurazione duo : bracci doppi e colonna verticale



CARATTERISTICHE TECNICHE

Fissaggio a soffitto	Ancoraggio per plenum fino a 1500 mm
Configurazione	Mono o Duo
Lunghezza bracci	500 mm, 750 mm et 1000 mm
Rotazioni	Braccio : 45 a 315°, blocchi intermedi ogni 25,5° Box : 30 a 330°
Freno rotazione	Braccio : meccanico regolabile (standard) ed elettropneumatico (optional) Box : meccanico regolabile
Colori	Bianco RAL 9016

Configurazioni dei bracci		Capacità di portata massima a fine braccio (senza box di distribuzione)	Capacità di portata massima di un box di distribuzione * 2 facce sotto un braccio	Capacità di portata massima di un box di distribuzione ** 4 facce sotto un braccio	Capacità di portata massima di una colonna 2 facce	Capacità di portata massima di una colonna 4 facce
Braccio 1	Braccio 2					
500	/	420 KG	150 KG	200 KG	150 KG	200KG
750		380 KG				
1000		340 KG				
500	500	340 KG	150 KG	200 KG	150 KG	200 KG
500	750	290 KG				
500	1000	250 KG				
750	500	290 KG	150 KG	200 KG	150 KG	200 KG
750	750	260 KG		180 KG		
750	1000	230 KG				
1000	500	250 KG	150 KG	200 KG	150 KG	200 KG
1000	750	230 KG		180 KG		
1000	1000	210 KG		160 KG		

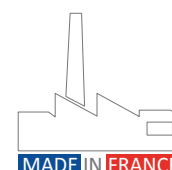
* Capacità di portata e carico massimo accettabile su box di distribuzione. A questo valore vanno dedotti i pesi dei ripiani e degli accessori montati sul box. Per questa ragione TLV indica con un'etichetta i pesi ammissibili per ogni box, rail e ripiano, per evitare rischi di sovraccarico.

** Ipotesi per un contenitore a 4 lati da 50 kg. Per qualsiasi altro carico, contattateci.

Norme & raccomandazioni

- NF EN ISO 13485 : Sistema di assicurazione qualità
- Marcatura Dispositivi Medici in base alle Norme (UE) 2017/745
- NF EN ISO 11197 : Travi tecniche ad uso medicale
- NF EN ISO 7396 : Sistemi per la distribuzione di gas medicali - Parte 1 e 2

Travi testaletto, Appliques d'illuminazione, Bracci pensili, Travi e colonne pensili, Travi tecniche, illuminazioni stagne, Allarmi gas medicali ed accessori biomedicali



Les spécifications ne sont données qu'à titre indicatif. TLV se réserve le droit de les modifier sans préavis. (E) - Révision (JJ/MM/AA) : 04/06/2026