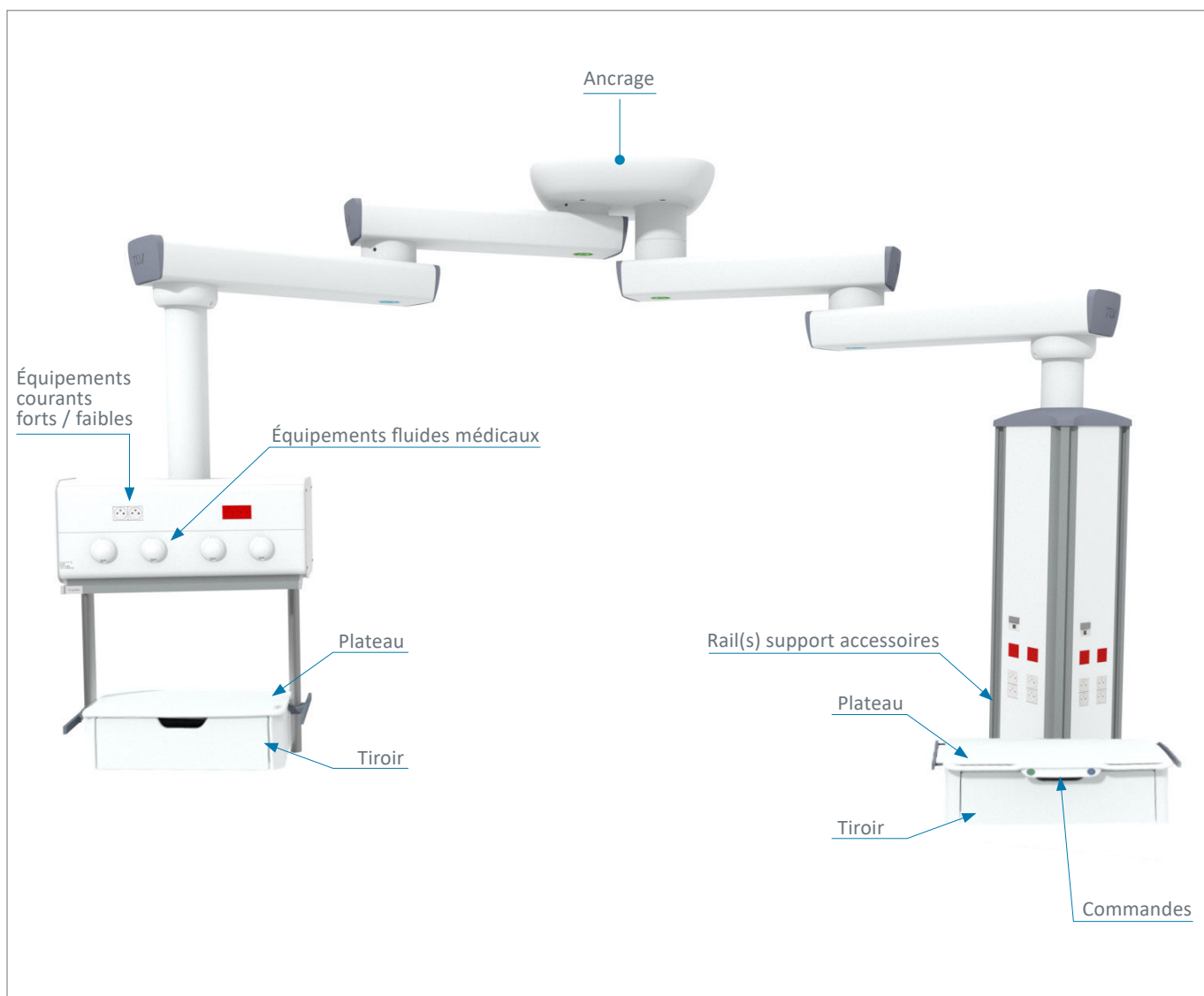




FONCTIONNALITÉS

Les bras plafonniers de la gamme TECH-CARE Ergofix répondent à la majorité des besoins des professionnels de santé et offrent confort et sécurité dans le portage des accessoires et appareils biomédicaux.

Leur configuration ergonomique et technique sur-mesure offre une grande modularité et un rayon de mouvement de 45° à 315°. La flexibilité des bras optimise l'accès au patient, les conditions de travail et le nettoyage des espaces de soins.



Le bras TECH-CARE permet un débattement horizontal de 500 à 2000 mm selon les configurations. Il est équipé d'un système de freinage des rotations par friction mécanique en version standard, et en option, d'un système de freinage électromagnétique.

Les nouveaux boîtiers ont été conçus pour offrir ergonomie et utilisation aisée à toutes les équipes soignantes. Ils assurent la distribution des courants forts/faibles et des fluides médicaux.

Caractéristiques techniques des boîtiers

Vertical 2 faces

- Profilé aluminium
- Capacité de portage élevée : 150 kg
- 3 Hauteurs de boîtier vertical : 600, 1200 ou 1500 mm
- Equipé de 3 rails support accessoires 25 x 10 mm (2 en face avant et 1 en face arrière)
- Peut-être équipé en option d'un éclairage LED situé en partie inférieure



Vertical 4 faces

- Profilé aluminium
- Capacité de portage élevée : 150 kg
- 2 Hauteurs de boîtier vertical : 1000 et 1200 mm
- Equipé de 4 rails support accessoires 25 x 10 mm
- Peut-être équipé en option d'un éclairage LED situé en partie inférieure



Horizontal

- Corps en acier laqué blanc RAL 9016
- Capacité de portage : 150 kg
- L x H x P (sans rail): 760 mm x 324 mm x 267 mm
- Equipé de 2 tubes verticaux Ø 38 mm support accessoires de longueur 800 ou 1500 mm



Commandes avec boutons lumineux

Situées en face avant du plateau, elles permettent une utilisation aisée et ergonomique du système de freinage.

Grâce à leur code couleurs, elles permettent une manœuvre intuitive du bras.



Commandes et poignées



Commande avec plateau



Poignée déportée pour charge légère



Poignée pour charge lourde

Plateaux & Tiroirs

Les plateaux sont conçus pour satisfaire aux exigences les plus sévères en matière d'hygiène et de durée de vie. Ils sont composés d'une surface en matériau compact à cœur blanc (HPL) et possèdent des rails support accessoires latéraux 25 x 10 mm.

Les blocs plateaux peuvent accueillir un ou deux tiroir(s). Les poignées ergonomiques intégrées au(x) plateau(x) permettent une manœuvre aisée du bras. Les bacs dans les tiroirs sont amovibles pour faciliter le nettoyage.



Arceau support accessoires pour boîtier 2 faces

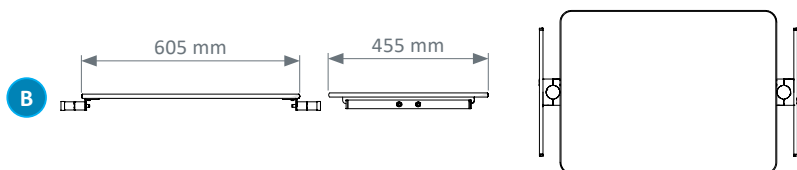
L'arceau se fixe à l'arrière du boîtier vertical et permet la fixation d'accessoires biomédicaux sur pince universelle.



EQUIPEMENTS

● Plateaux et tiroirs pour boîtier horizontal

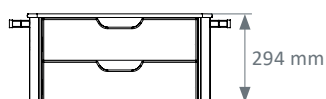
Plateaux



Un tiroir

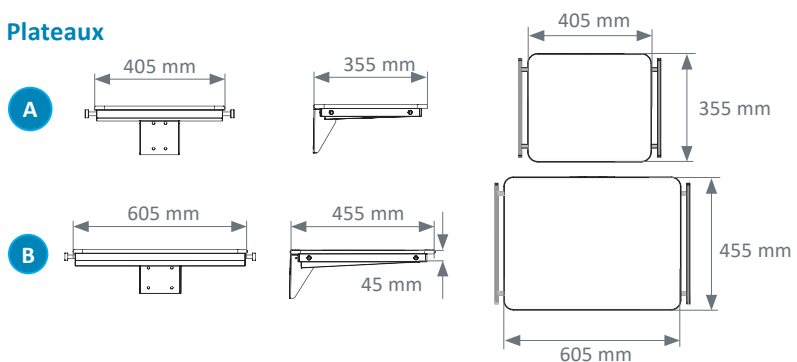


Deux tiroirs



● Plateaux et tiroirs pour boîtier vertical 2 faces

Plateaux



Un tiroir



Deux tiroirs

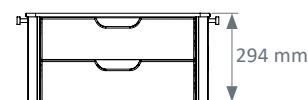
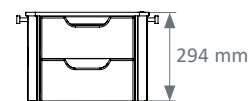


Tableau des charges

	DIMENSIONS DU PLATEAU	CHARGE MAX
A	405 x 355 mm	40 kg
B	605 x 455 mm	50 kg

Équipements optionnels

Éclairage de circulation en partie haute DALI



CONFIGURATIONS

Configuration mono : bras simple



Configuration mono : bras doubles



Configuration colonne verticale



Configuration duo : bras simples



Configuration duo : bras doubles et bras simple



Configuration duo : bras doubles



Configuration duo : bras doubles et colonne verticale



CARACTÉRISTIQUES TECHNIQUES

Fixation au plafond	Ancrage sous plénum mesurant jusqu'à 1500 mm
Configuration	Mono ou duo
Longueur des bras	500 mm, 750 mm et 1000 mm
Rotations	Bras : 45 à 315°, indexage butées, tous les 25,5° Boitier : 30 à 330°
Freinage rotation	Bras : mécanique réglable (standard) et électropneumatique (en option) Boitier : mécanique réglable
Coloris	Blanc RAL 9016

Configurations des bras		Charge maximale en bout de bras (sans boîtier de distributions)	Charge maximale d'un boîtier de distribution * 2 faces sous un bras	Charge maximale d'un boîtier 4 faces ** sous un bras	Charge maximale d'une colonne 2 faces	Charge maximale d'une colonne 4 faces
Bras 1	Bras 2					
500		420 KG	150 KG	200 KG	150 KG	200KG
750		380 KG				
1000		340 KG				
500	500	340 KG	150 KG	200 KG	150 KG	200 KG
500	750	290 KG				
500	1000	250 KG				
750	500	290 KG	150 KG	200 KG	150 KG	200 KG
750	750	260 KG				
750	1000	230 KG				
1000	500	250 KG	150 KG	200 KG	150 KG	200 KG
1000	750	230 KG				
1000	1000	210 KG				

* La capacité de portage est la charge maximum acceptable sur le boîtier de distribution.

Cette valeur doit donc être diminuée du poids des plateaux et accessoires supporté par le boîtier. C'est pourquoi TLV mentionne le poids acceptable par une étiquette visible sur chaque boîtier, rail et plateau, évitant ainsi les risques de surcharge.

** Hypothèse pour un boîtier à 4 faces de 50 kg. Pour toute autre charge, nous consulter.

Normes & recommandations

- NF EN ISO 13485 : Systèmes de management de la qualité,
- Marquage CE Dispositifs Médicaux conformément aux impératifs du Règlement (UE) 2017/745,
- NF EN ISO 11197 : Gaines techniques à usage médical,
- NF EN ISO 7396 : Systèmes de distribution de gaz médicaux - Partie 1 et 2

Gaines tête de lit, Appliques d'éclairage, Bras Plafonniers, Poutres et Colonnes Suspendues,
Gaines Techniques, Luminaires Etanches, Surveillance gaz médicaux et Accessoires Biomédicaux

