



### + Ergonomie

La SIMPLE-CARE permet la fixation de nombreux accessoires et appareils biomédicaux grâce à son tube support accessoires en option.

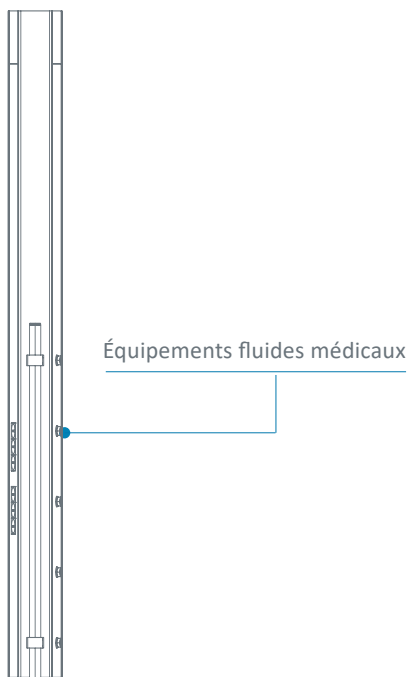
### + Eclairage sur-mesure

La gaine verticale peut s'associer selon vos souhaits à une applique de la gamme TLV afin de proposer une solution d'éclairage efficace et confortable aux patients et professionnels de Santé.

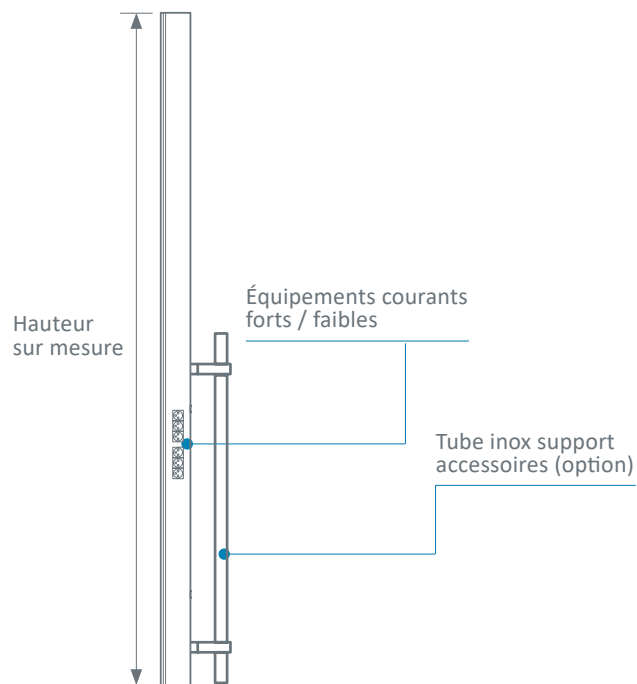


# CARACTÉRISTIQUES TECHNIQUES

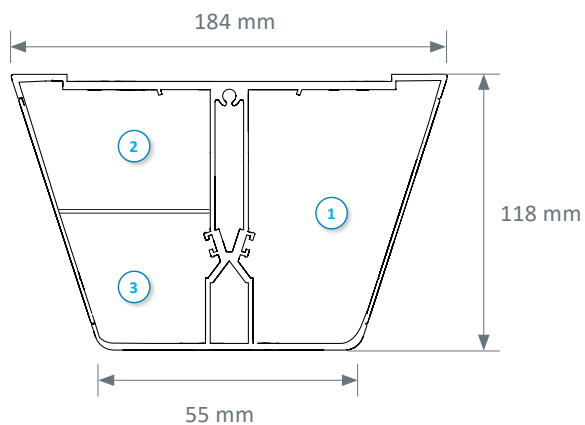
## Vue de face



## Vue de côté



## Vue en coupe



- ① Compartiment fluides médicaux
- ② Compartiment courants forts
- ③ Compartiment courants faibles

## Coloris

BLANC  
RAL 9016

SIMPLE-CARE

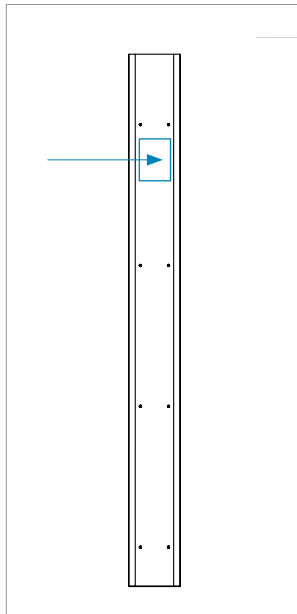


La gaine verticale SIMPLE-CARE propose de nombreuses possibilités d'intégration d'équipements électriques et fluides médicaux.

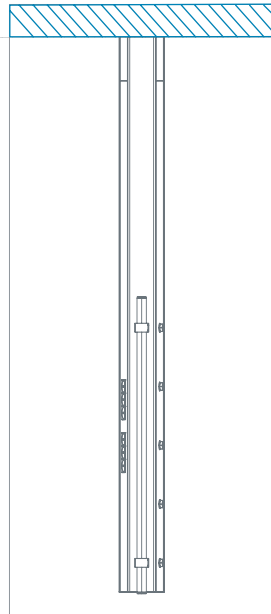
## Alimentations

Elle est conçue pour être alimentée :

En partie arrière par une découpe en fond de gaine

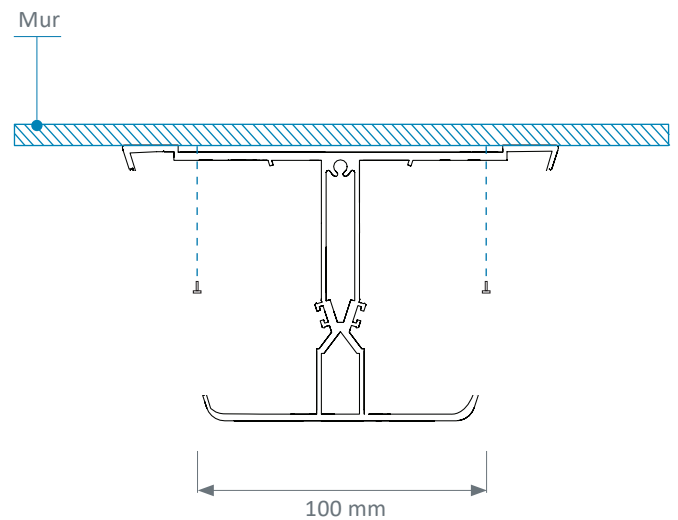


Par le plafond



## Installation

Grâce à son système de fixation par vis en fond de gaine, la SIMPLE-CARE offre une installation simple et rapide.



## Intégration des équipements électriques

La découpe jet d'eau de la SIMPLE CARE permet une finition précise et sur-mesure, donnant la possibilité d'intégrer toutes formes de prises. Le montage affleurant des équipements électriques permet un nettoyage aisé du produit.

## Intégration des fluides

Pour les prises gaz AFNOR, des plastrons en ABS/PC sont disponibles avec capot, pour toutes les autres normes de prises (BS, DIN,...), il n'y a pas de plastrons.



### Equipements

Le profilé pourra être équipé, si besoin, d'un tube inox Ø38 x 1000 mm support accessoires en face avant, afin de fixer des accessoires biomédicaux et/ou bloc(s) plateau(x) tiroir(s) jusqu'à 100 kg de charge utile.

### Eclairage

La gaine verticale SIMPLE-CARE peut être associée à une applique de la gamme TLV pour offrir une solution d'éclairage confortable et performante afin de contribuer au bien-être des patients et des professionnels de Santé.

Elle peut être équipée en option :

Spot de lecture sur flexible FLEX-E LIGHT (gris anodisé naturel)



D'un éclairage de veille LED intégré à l'embout de fermeture bas



## Normes & recommandations

- NF EN ISO 13485 : Systèmes de management de la qualité,
- Marquage CE conformément à la directive 93/42/CEE « Dispositifs Médicaux »,
- NF EN ISO 11197 : Gaines techniques à usage médical,
- NF EN ISO 7396-1 : Systèmes de distribution de gaz médicaux - Partie 1,

Gaines tête de lit, Appliques d'éclairage, Bras Plafonniers, Poutres et Colonnes Suspendues,  
Gaines Techniques, Luminaires Etanches, Surveillance gaz médicaux et Accessoires Biomédicaux

