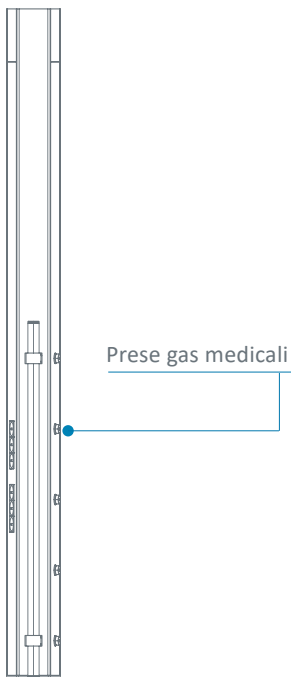
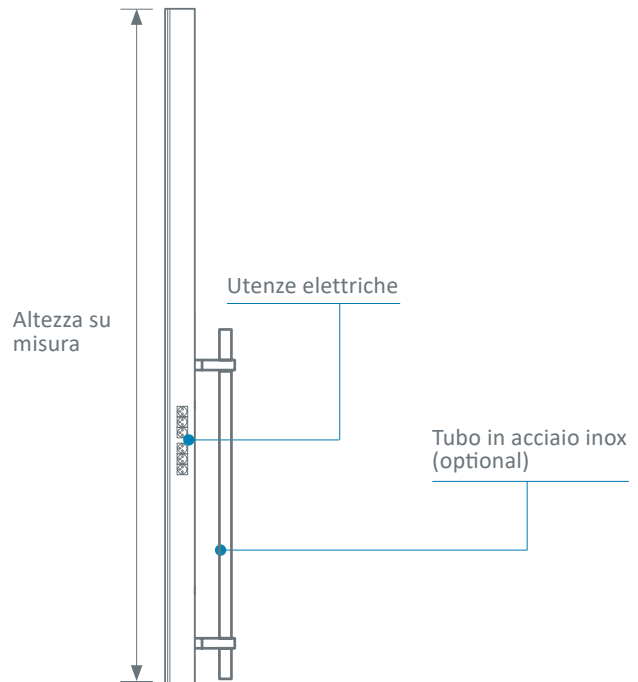




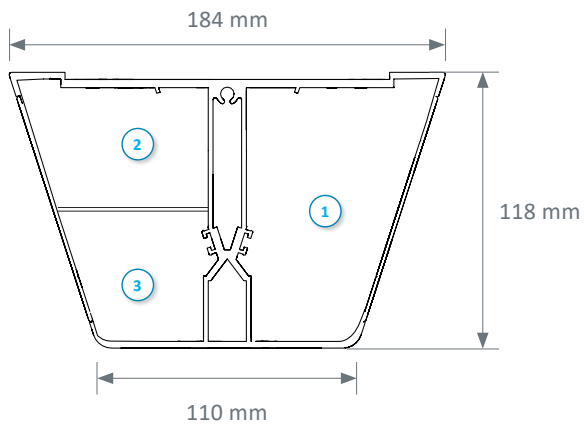
Vista frontale



Vista laterale



Vista in sezione



- ① Canale gas medicali
- ② Canale corrente alta tensione
- ③ Canale corrente bassa tensione

Colori

BIANCO
RAL 9016

SIMPLE-CARE



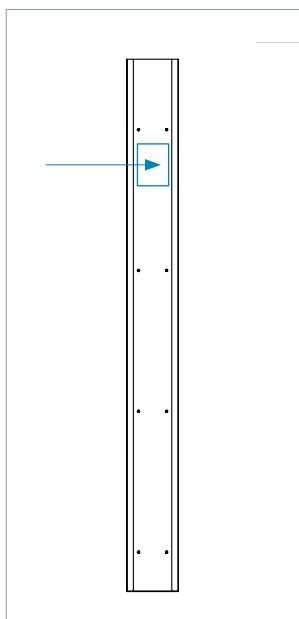
PECULIARITÀ

La trave tecnica SIMPLE-CARE propone numerose possibilità di integrazione di utenze elettriche e gas medicali.

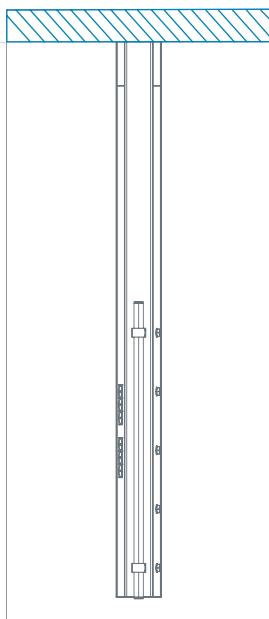
Alimentazioni

La SIMPLE-CARE è concepita per essere alimentata:

Dalla parte posteriore con scasso sul fondo della trave

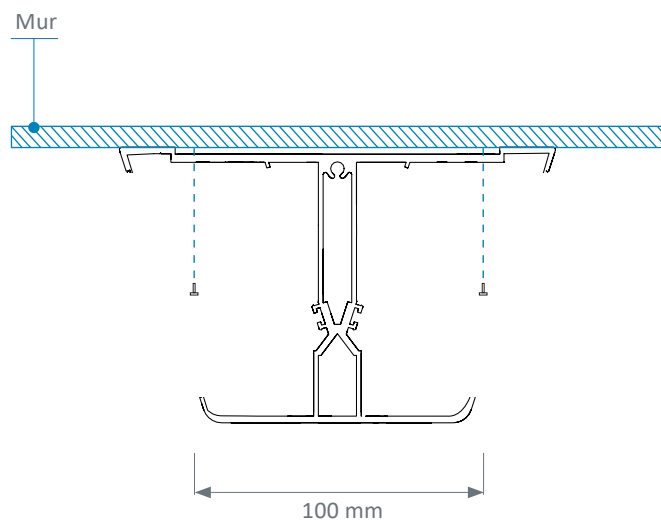


Da soffitto



Installazione

Grazie al sistema di fissaggio a vite su fondo trave, l'installazione della SIMPLE-CARE è facile e rapida.



Alloggiamento utenze elettriche

Grazie al taglio a getto d'acqua le finiture sulla SIMPLE CARE sono precise e su misura garantendo la possibilità di installare qualsiasi forma di utenza. Il montaggio a filo delle utenze elettriche permette una facile pulizia della trave.



Alloggiamento prese gas medicali

Le sole prese AFNOR possono essere installate con dei coperchi di protezione in ABS/PC.



Accessori

Il profilato può essere equipaggiato nella parte frontale, se necessario, con un tubo in acciaio inox $\varnothing 38 \times 1000$ mm per il supporto di accessori, ripiani, blocco-ripiano con cassetto ed accessori biomedicali con un carico massimo di 100 kg.



Illuminazione

Alla SIMPLE-CARE può essere associata un'applicazione della gamma TLV per offrire una soluzione d'illuminazione confortevole e performante contribuendo al benessere dei pazienti e del personale di cura.

In opzione è possibile equipaggiare la trave con:

Una lampada da visita con braccio articolato



Un'illuminazione notturna a LED integrata nella parte inferiore.

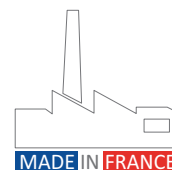




Norme & raccomandazioni

- NF EN ISO 13485 : Sistemi di controllo della Qualità,
- Marcatura Dispositivi Medici in base alle Norme (UE) 2017/745,
- NF EN ISO 11197 : travi tecniche ad uso medicale,
- NF EN ISO 7396-1 : Sistemi di distribuzione gas medicali – Parte 1

Testaletto, Applique d'illuminazione, Bracci pensili, Testaletto e Colonne Pensili,
Travi Tecniche, Plafoniere stagne, Sorveglianza gas medicali ed Accessori biomedicali



Les spécifications ne sont données qu'à titre indicatif. TLV se réservant le droit de les modifier sans préavis. (C) - Revision (JJ/MM/AA) : 06/03/2026