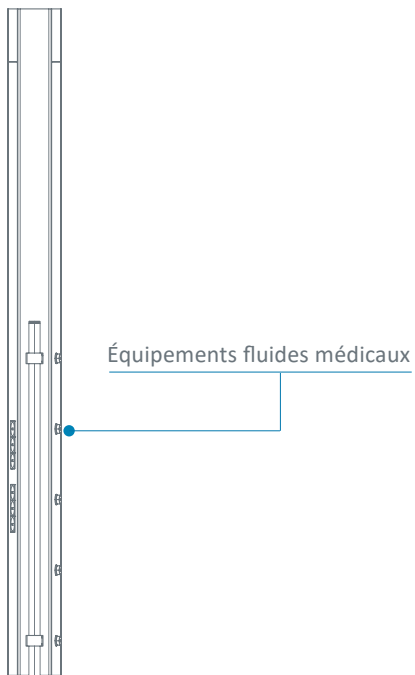


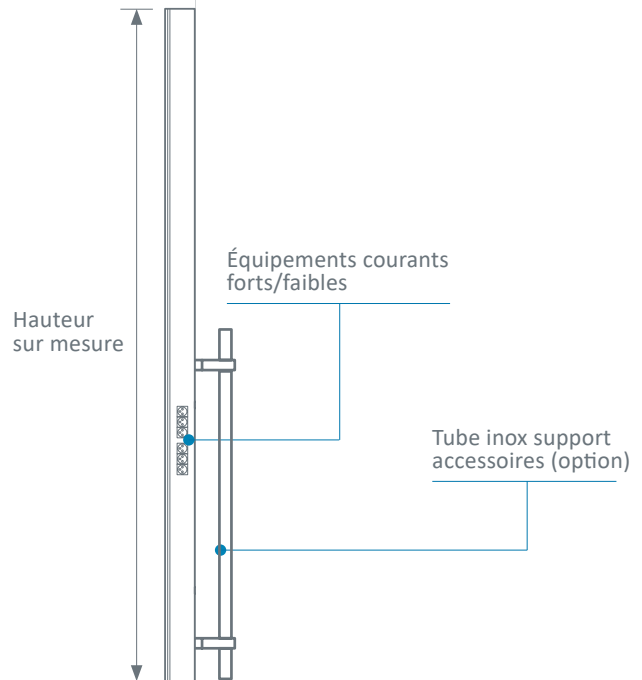


CARACTÉRISTIQUES TECHNIQUES

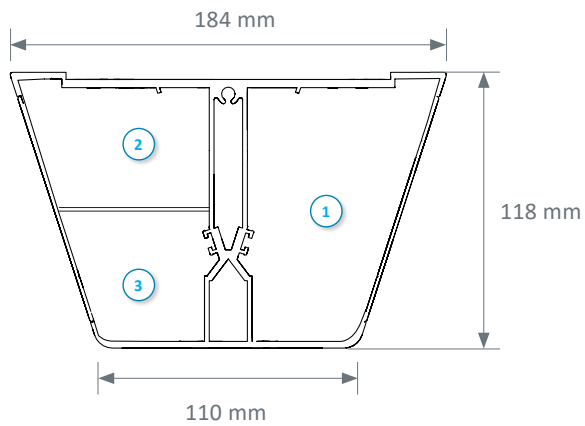
Vue de face



Vue de côté



Vue en coupe



- ① Compartiment fluides médicaux
- ② Compartiment courants forts
- ③ Compartiment courants faibles

Coloris

BLANC
RAL 9016

SIMPLE-CARE

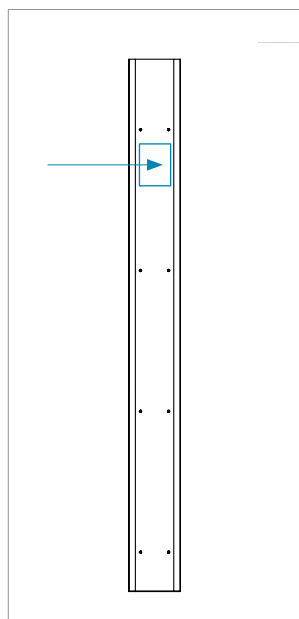


La gaine technique SIMPLE-CARE propose de nombreuses possibilités d'intégration d'équipements électriques et fluides médicaux.

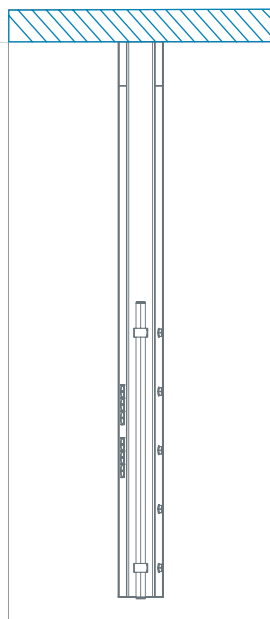
Alimentations

La SIMPLE-CARE est conçue pour être alimentée :

En partie arrière par une découpe en fond de gaine

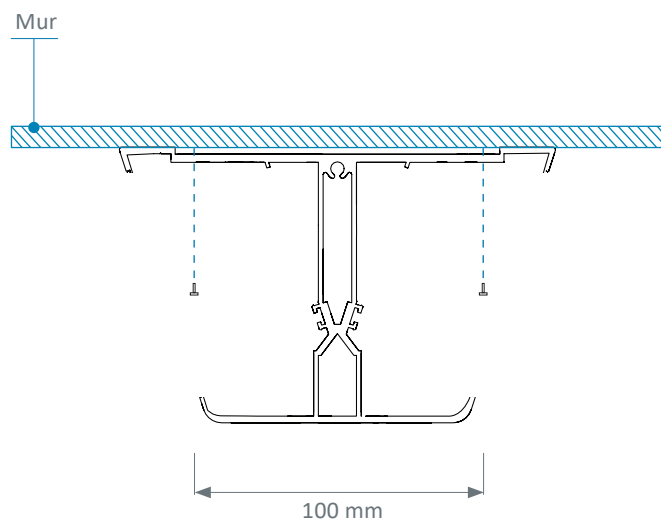


Par le plafond



Installation

Grâce à son système de fixation par vis en fond de gaine, la SIMPLE-CARE offre une installation simple et rapide.



Intégration des équipements électriques

La découpe jet d'eau de la SIMPLE CARE permet une finition précise et sur-mesure, donnant la possibilité d'intégrer toutes formes de prises. Le montage affleurant des équipements électriques permet un nettoyage aisé du produit.



Intégration des fluides

Pour les prises gaz AFNOR, des plastrons en ABS/PC sont disponibles avec capot, pour toutes les autres normes de prises (BS, DIN,...), il n'y a pas de plastrons.



Equipements

Le profilé pourra être équipé, si besoin, d'un tube inox Ø38 x 1000 mm support accessoires en face avant, afin de fixer des accessoires biomédicaux et/ou bloc(s) plateau(x) tiroir(s) jusqu'à 100 kg de charge utile.



Eclairage

La SIMPLE-CARE peut être associée à une applique de la gamme TLV pour offrir une solution d'éclairage confortable et performante afin de contribuer au bien-être des patients et des professionnels de Santé.

La gaine peut être équipée en option :

D'une lampe de soins sur bras articulé



D'un éclairage de veille LED intégré à l'embout de fermeture du bas





Normes & recommandations

- NF EN ISO 13485 : Systèmes de management de la qualité,
- Marquage CE conformément à la directive 93/42/CEE « Dispositifs Médicaux »,
- NF EN ISO 11197 : Gaines techniques à usage médical,
- NF EN ISO 7396-1 : Systèmes de distribution de gaz médicaux - Partie 1,

Gaines tête de lit, Appliques d'éclairage, Bras Plafonniers, Poutres et Colonnes Suspendues,
Gaines Techniques, Luminaires Etanches, Surveillance gaz médicaux et Accessoires Biomédicaux

