

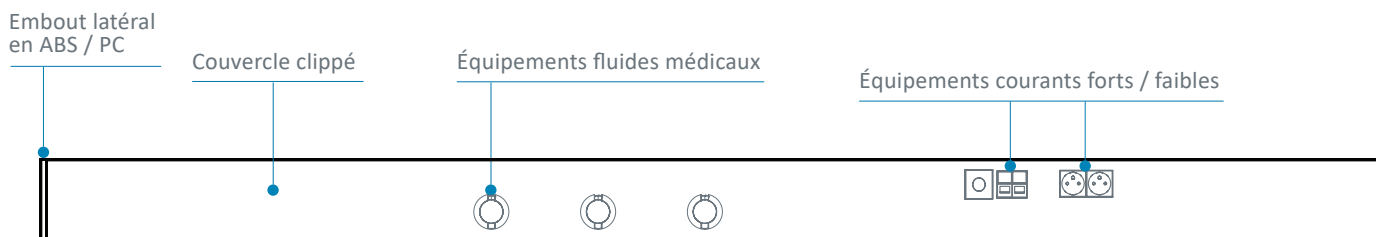


CARACTÉRISTIQUES TECHNIQUES

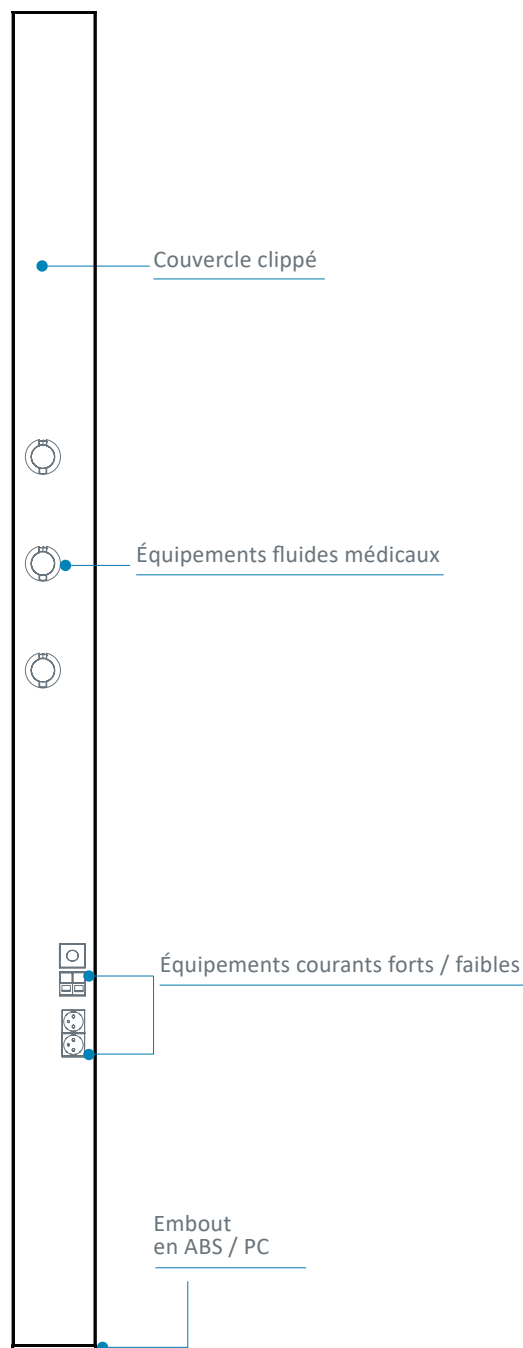
La gaine technique SILEA s'adapte aux exigences des professionnels de santé et est disponible en version horizontale ou verticale. Sa conception modulaire permet de répondre aux besoins des équipes de soins et assure un accès aisé aux équipements électriques et fluides médicaux intégrés dans la gaine. Elle est idéale pour équiper les unités de soins ou les salles de réveil / SSPI.

Vue de face

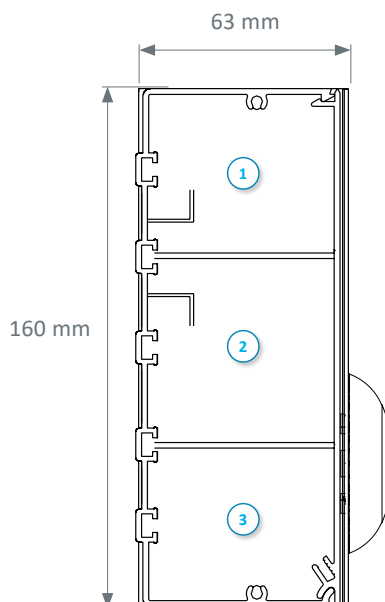
SILEA horizontale



SILEA verticale



Vue en coupe



- ① Compartiment courants faibles
- ② Compartiment courants forts
- ③ Compartiment fluides médicaux

Coloris

	BLANC RAL 9016	GRIS RAL 9006	GRIS RAL 7040
Profilé aluminium	●	●	
Plastrons fluides	●		●
Embouts	●		●

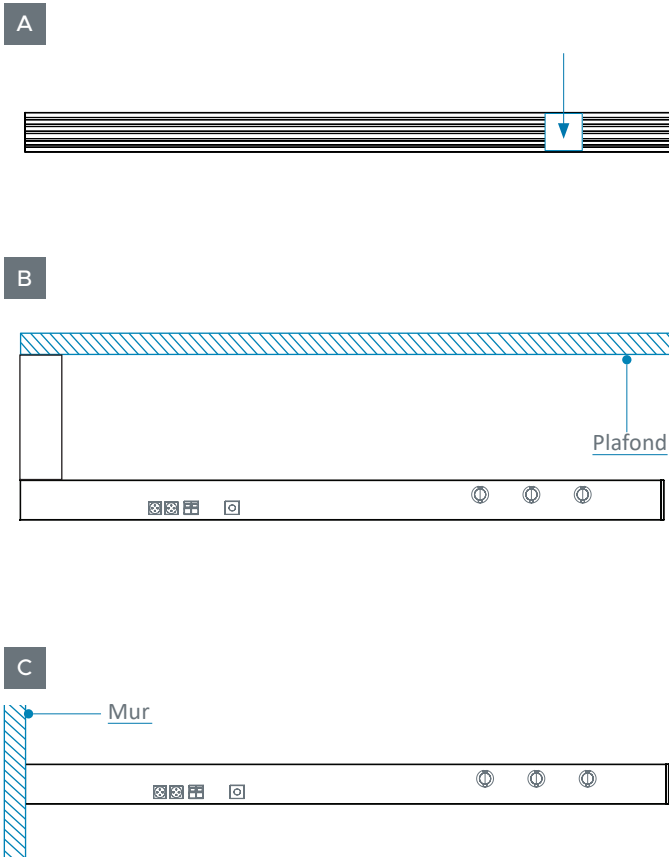
FONCTIONNALITÉS

La SILEA propose de nombreuses possibilités d'intégration d'équipements électriques et fluides médicaux.

Alimentations

Elle est conçue pour être alimentée :

- En partie arrière (A)
- Par le plafond, via une gaine de distribution (B)
- Par arrivée latérale (C)



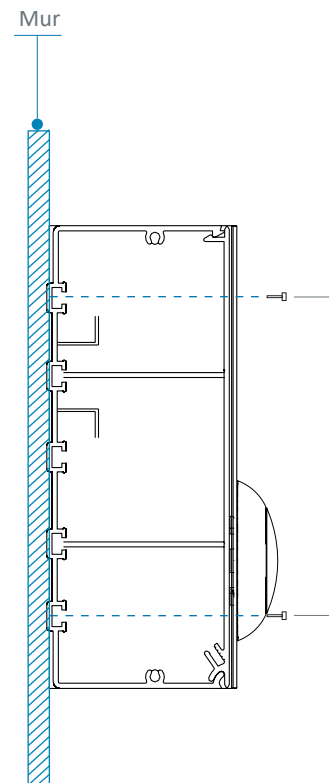
Intégration des équipements électriques

La découpe jet d'eau du couvercle de la SILEA permet une finition précise et sur-mesure, donnant la possibilité d'intégrer toutes formes de prises. Le montage affleurant des équipements électriques favorise le nettoyage et la désinfection du produit.



Installation

Grâce à son système de fixation par vis en fond de gaine, la SILEA offre une installation simple et rapide.



Intégration des fluides

Pour les prises gaz AFNOR, des plastrons en ABS/PC sont disponibles avec capot, pour toutes les autres normes de prises, il n'y a pas de plastrons.



Normes & recommandations

- NF EN ISO 13485 : Systèmes de management de la qualité
- Marquage CE Dispositifs Médicaux conformément aux impératifs de la Directive 93/42/CEE
- NF EN ISO 11197 : Gaines techniques à usage médical
- NF EN ISO 7396-1 : Systèmes de distribution de gaz médicaux - Partie 1

Gaines tête de lit, Appliques d'éclairage, Bras Plafonniers, Poutres et Colonnes Suspendues,
Gaines Techniques, Luminaires Etanches, Surveillance gaz médicaux et Accessoires Biomédicaux

