

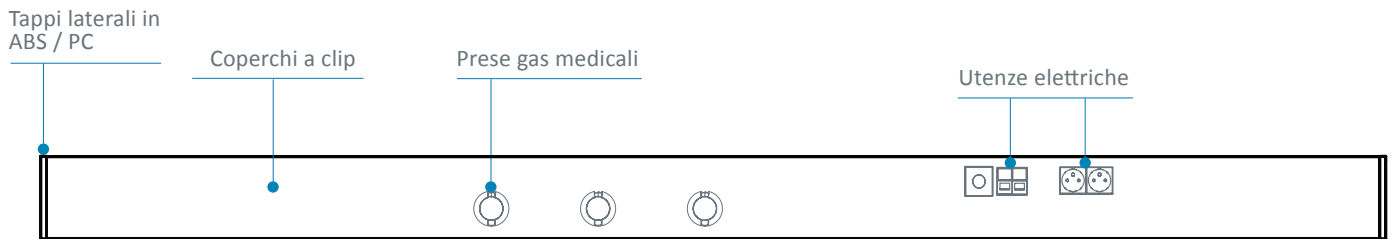


CARATTERISTICHE TECNICHE

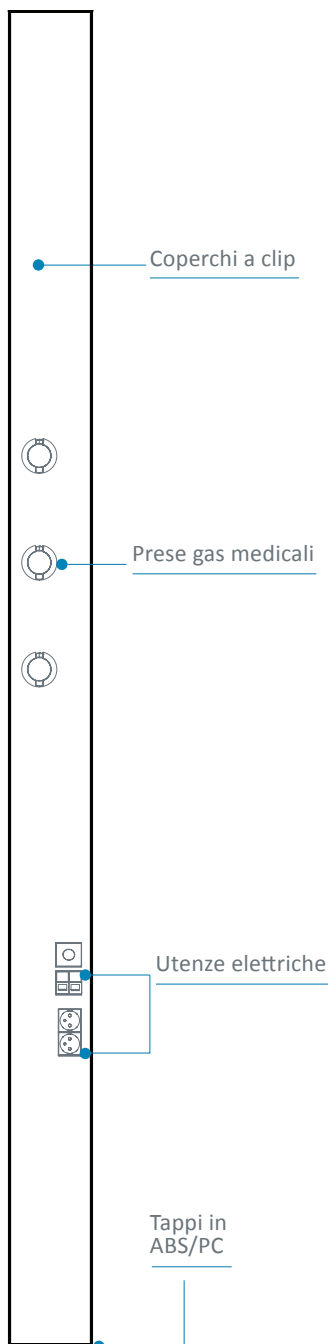
Disponibile sia in versione orizzontale che verticale, la trave SILEA permette un accesso facilitato alle utenze elettriche e prese gas medicali il che la rende ideale per le unità di cura o sale preparazione / risveglio.

Vista frontale

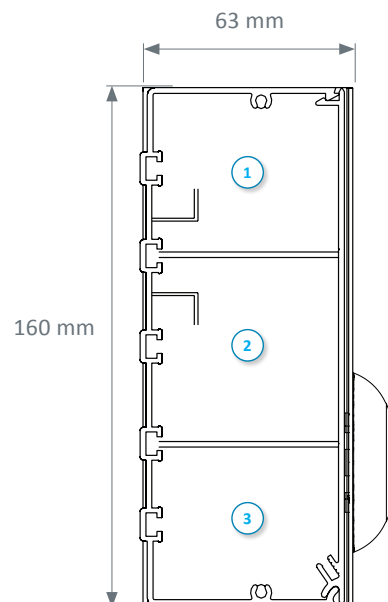
SILEA orizzontale



SILEA verticale



Vista laterale



- ① Canale bassa tensione
- ② Canale alta tensione
- ③ Canale gas medicali

Colori

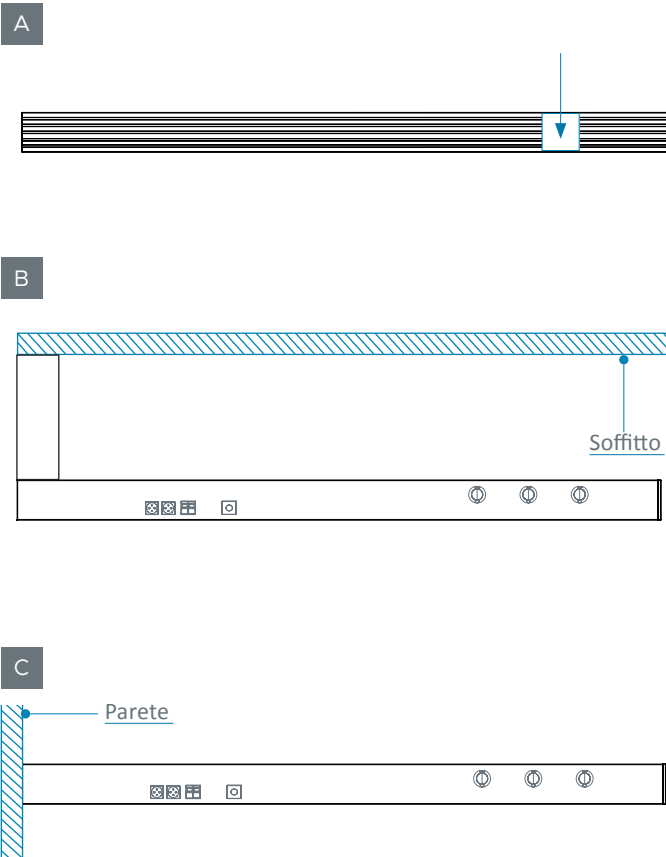
	Bianco RAL 9016	Grigio RAL 9006	Grigio RAL 7040
Profilato d'alluminio	●	●	
Coperchio prese gas	●		●
Tappo laterale	●		●

La SILEA può integrare numerose soluzioni di utenze elettriche e prese gas medicali.

Alimentazioni

E' concepita per essere alimentata:

- Dalla parte posteriore (A)
- Da soffitto con un profilo d'alimentazione (B)
- Da lato (C)



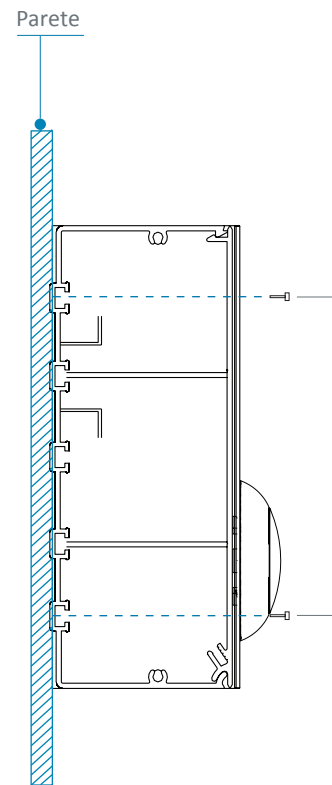
Installazione utenze elettriche

Grazie al taglio a getto d'acqua del profilo, la SILEA garantisce una finitura precisa e su misura garantendo la possibilità di installare qualsiasi tipo di presa. I frutti sono montati a filo profilo garantendo una superficie piana



Installazione

Grazie al sistema di fissaggio a mezzo viti su fondo trave l'installazione risulta semplice e rapida.



Installazione prese gas medicali

Per le prese tipo AFNOR sono previsti dei coperchi di protezione in ABS/PC.



Norme & raccomandazioni

- NF EN ISO 9001 e NF EN ISO 13485 : Sistemi di assicurazione qualità,
- Marcatura CE in conformità alla direttiva 93/42/CEE Dispositivi Medici ,
- NF EN ISO 11197 : Travi tecniche ad uso medicale,
- NF EN ISO 7396-1 : Sistemi di distribuzione gas medicali - Parte 1

Testaletto, Applique d'illuminazione, Bracci pensili, Testaletto e Colonne Pensili,
Travi Tecniche, Plafoniere stagne, Sorveglianza gas medicali ed Accessori biomedicali

