



### + Design & Ergonomie

Les équipements et accessoires de la gaine eco se trouvent à portée de main des utilisateurs. Ses surfaces lisses et formes douces facilitent son nettoyage et sa désinfection.

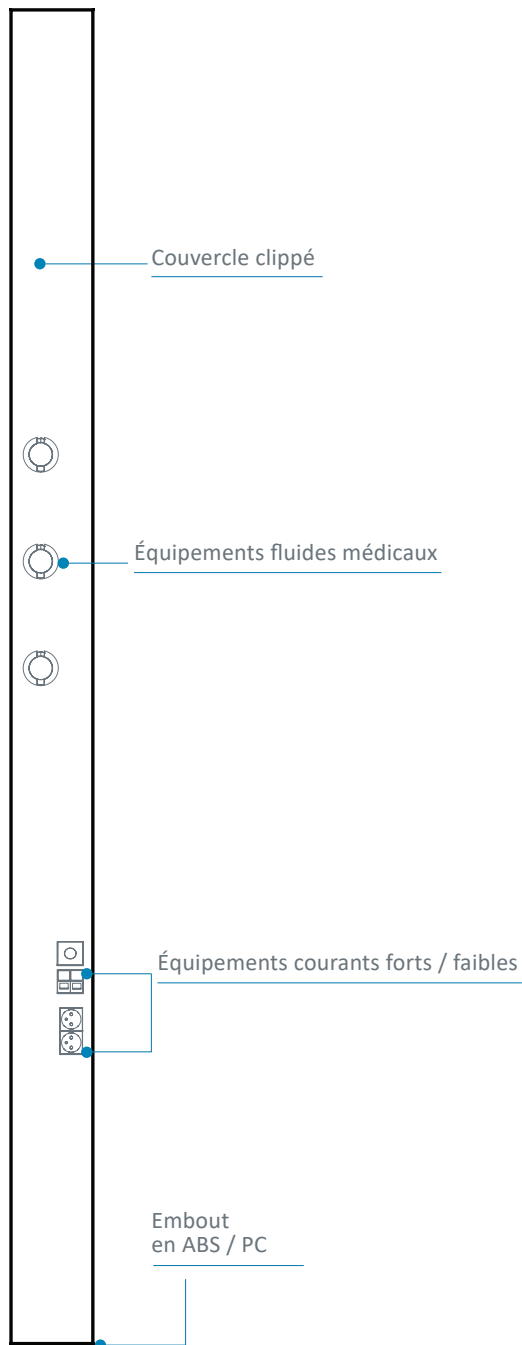
### + Plastrons fluides médicaux

Les plastrons combinent protection et nettoyage rapide. Solidaires du couvercle, ils facilitent l'installation et la maintenance.

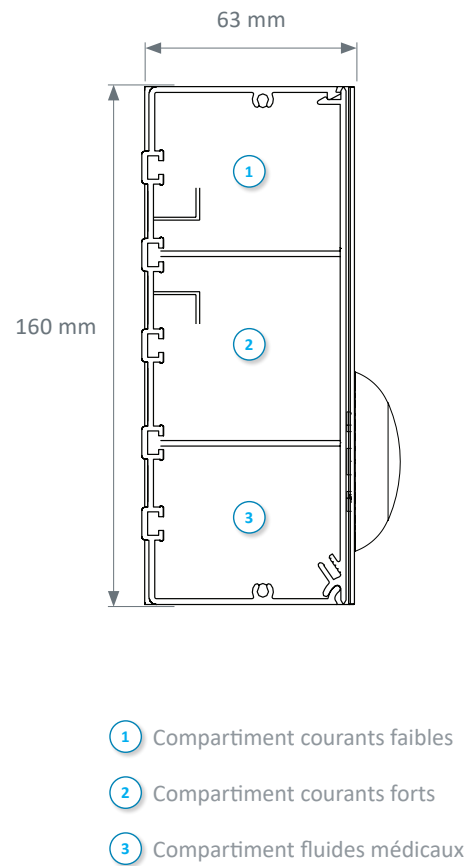


# CARACTÉRISTIQUES TECHNIQUES

## Vue de face



## Vue en coupe



## Coloris

	BLANC RAL 9016	GRIS RAL 9006	GRIS RAL 7040
Profilé aluminium	●	●	
Plastrons fluides	●		●
Embouts	●		●

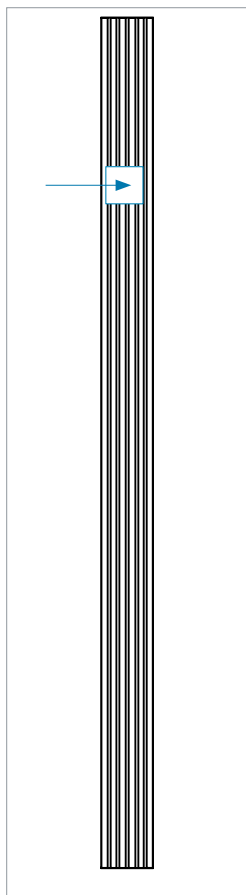
# FONCTIONNALITÉS

La SILEA propose de nombreuses possibilités d'intégration d'équipements électriques et fluides médicaux.

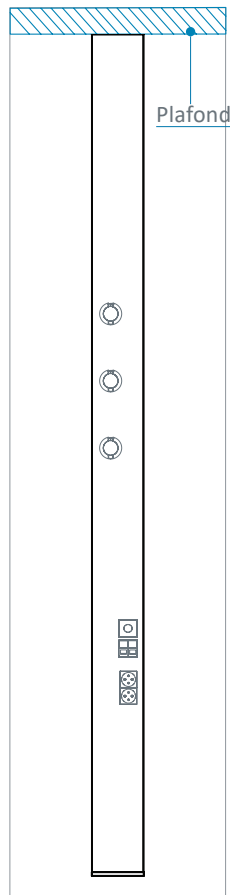
## Alimentations

Elle est conçue pour être alimentée :

En partie arrière, par une découpe en fond de gaine

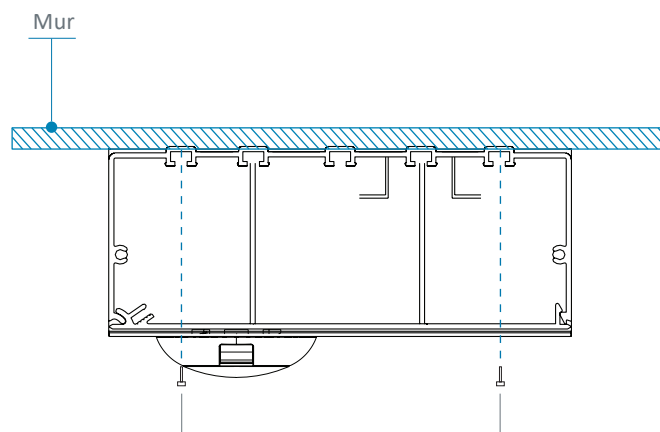


Par le plafond



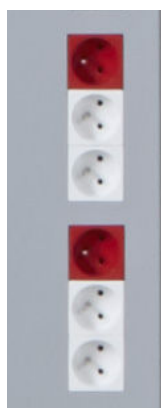
## Installation

Grâce à son système de fixation par vis en fond de gaine, elle offre une installation simple et rapide.



## Intégration des équipements électriques

La découpe jet d'eau du couvercle de la SILEA permet une finition précise et sur-mesure, donnant la possibilité d'intégrer toutes formes de prises. Le montage affleurant des équipements électriques favorise le nettoyage et la désinfection du produit.



## Intégration des fluides

Pour les prises gaz AFNOR, des plastrons en ABS/PC sont disponibles avec capot, pour toutes les autres normes de prises, il n'y a pas de plastrons.



## Normes & recommandations

- NF EN ISO 13485 : Systèmes de management de la qualité
- Marquage CE Dispositifs Médicaux conformément aux impératifs de la Directive 93/42/CEE
- NF EN ISO 11197 : Gaines techniques à usage médical
- NF EN ISO 7396-1 : Systèmes de distribution de gaz médicaux - Partie 1

Gaines tête de lit, Appliques d'éclairage, Bras Plafonniers, Poutres et Colonnes Suspendues,  
Gaines Techniques, Luminaires Etanches, Surveillance gaz médicaux et Accessoires Biomédicaux

