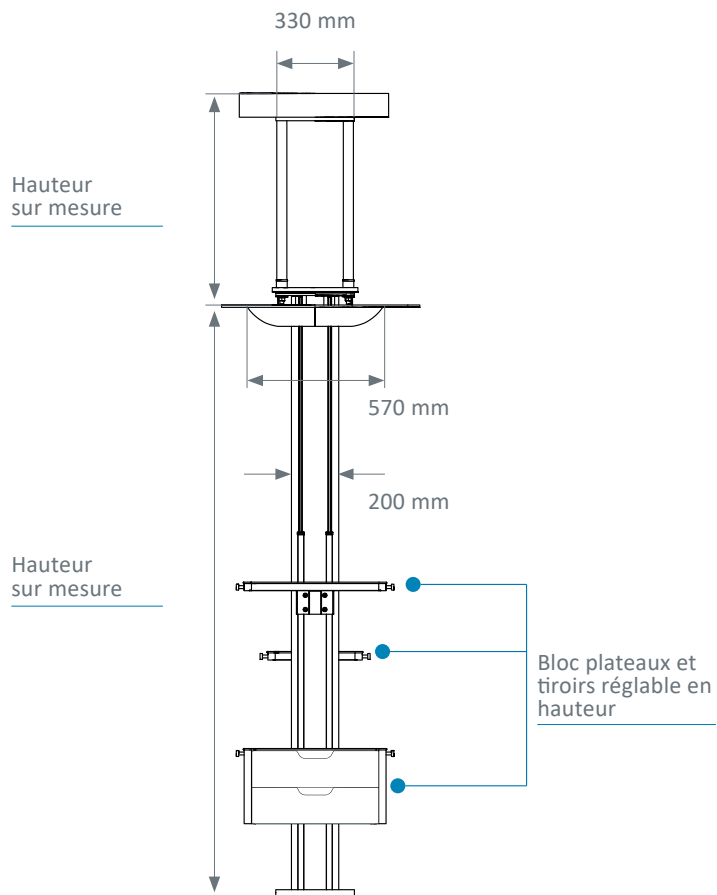


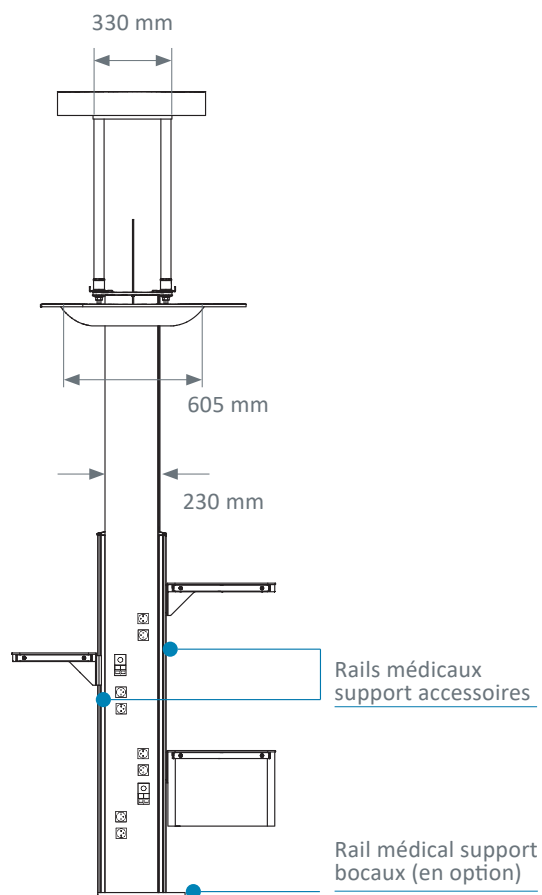


CARACTÉRISTIQUES TECHNIQUES

Vue de face



Vue de côté



Coloris

	BLANC RAL 9016
MULTICARE EVOLUTION	●



ÉQUIPEMENTS

La colonne MULTICARE EVOLUTION est idéale pour assurer la distribution des fluides médicaux et courants forts/faibles dans les salles de réveil, soins intensifs, réanimation ou autres services de plateaux techniques.

Son ergonomie lui assure une adaptabilité à l'espace de soins et optimise l'accès au patient et à la zone de travail du personnel soignant. Elle peut supporter une charge utile de 200 Kg.

Rails

Les rails support accessoires, situés en face avant et arrière, permettent d'accueillir de nombreux équipements biomédicaux.



En option, la colonne intègre un rail support bocal, situé en partie basse.

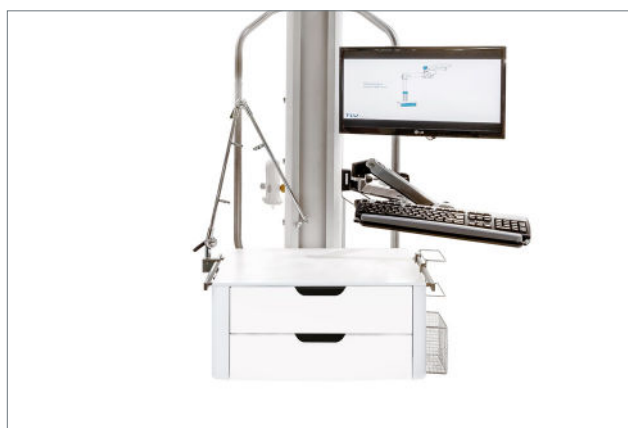


Tiroirs

Voir Accessoires disponibles en page n°4

Arceau support accessoires

L'arceau se fixe à l'arrière du boîtier vertical (1200 et 1500 mm) et permet la fixation d'accessoires biomédicaux sur pince universelle.



ÉQUIPEMENTS

La colonne MULTICARE EVOLUTION peut supporter une charge utile de 200 Kg.

Plateaux et Tiroirs

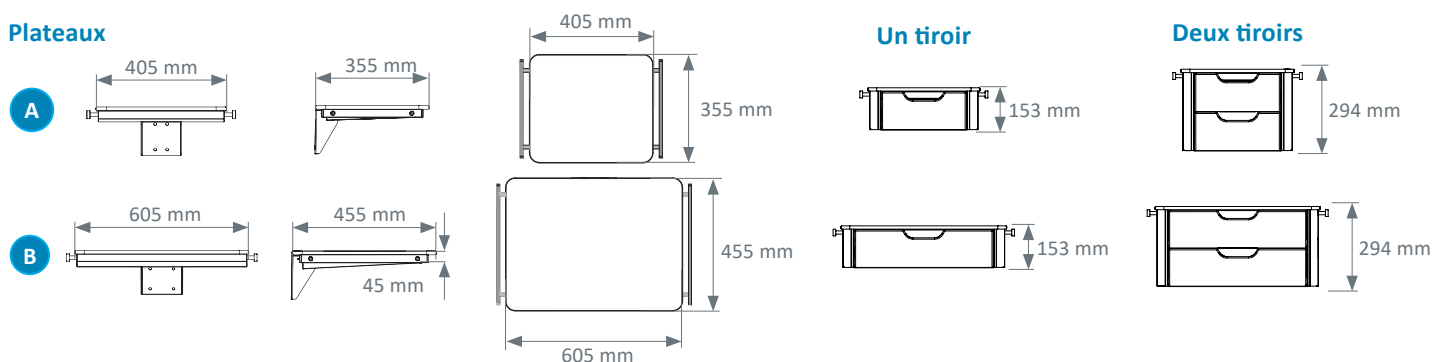
Les plateaux sont conçus pour satisfaire aux exigences les plus sévères en matière d'hygiène et de durée de vie. Ils sont composés d'une surface en matériau compact à cœur blanc (HPL). Les blocs plateaux peuvent accueillir un ou deux tiroir(s) en matière Kydex antibactérien et sont facilement ajustables sur la hauteur de la colonne. Les tiroirs sont amovibles pour faciliter le nettoyage.



Plateaux

	DIMENSIONS	CHARGE MAX
A	405 x 355 mm	40 kg
B	605 x 455 mm	60 kg

Plateaux



Arceau support accessoires

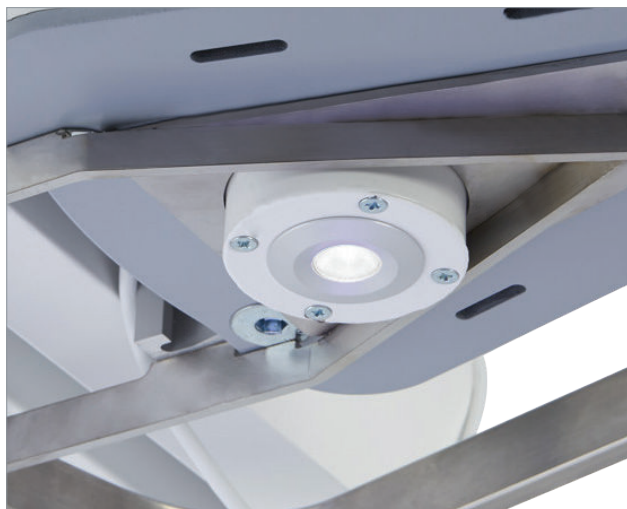
L'arceau se fixe à l'arrière du boîtier vertical et permet la fixation d'accessoires biomédicaux sur pince universelle.



ÉCLAIRAGE

La colonne MULTICARE EVOLUTION peut intégrer en option :

- Un éclairage de veille LED en partie basse (1,2W)



- Un éclairage de soins ou petite chirurgie monté sur bras articulé, avec débattement maximum de 1330 mm



- Un éclairage d'examen monté sur bras articulé, avec débattement maximum de 1850 mm



- Un spot de lecture sur flexible FLEX-E LIGHT(gris)



- Éclairage de circulation en partie basse de la colonne sur 360° DALI





Normes & recommandations

- NF EN ISO 13485 : Systèmes de management de la qualité
- Marquage CE Dispositifs Médicaux conformément aux impératifs du Règlement (UE) 2017/745
- NF EN ISO 11197 : Gaines techniques à usage médical
- NF EN ISO 7396-1 : Systèmes de distribution de gaz médicaux - Partie 1
- NF EN 60601-1 : Appareils électromédicaux - Partie 1

Gaines tête de lit, Appliques d'éclairage, Bras Plafonniers, Poutres et Colonnes Suspendues,
Gaines Techniques, Luminaires Etanches, Surveillance gaz médicaux et Accessoires Biomédicaux

