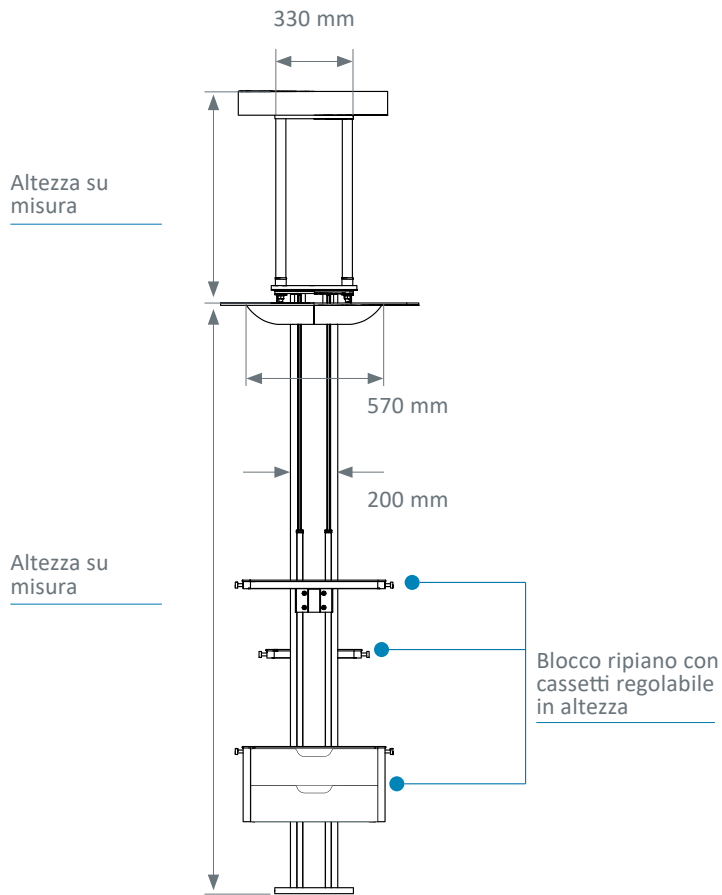


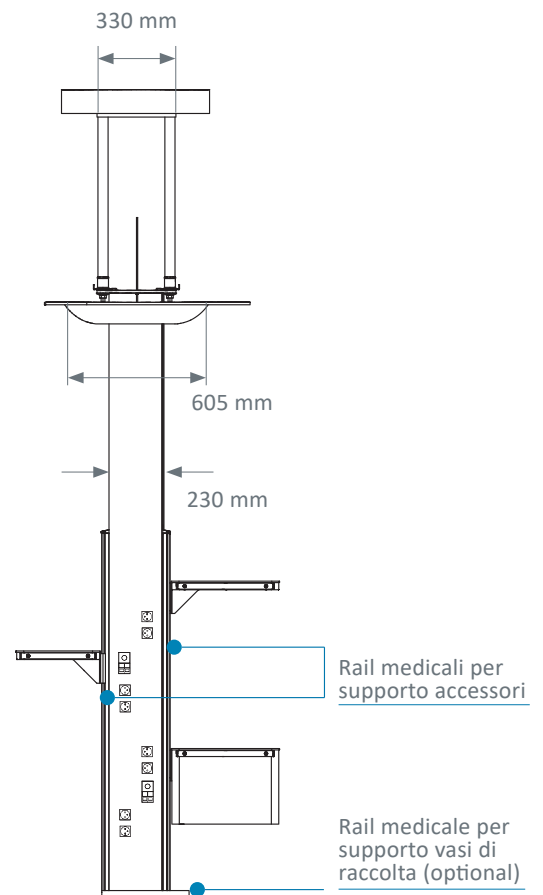


# CARATTERISTICHE TECNICHE

## Vista frontale



## Vista laterale



## Colori

	<b>BIANCO</b> RAL 9016
<b>MULTICARE EVOLUTION</b>	●



## EQUIPAGGIAMENTO

La colonna MULTICARE EVOLUTION è ideale per assicurare la distribuzione dei gas e delle utenze elettriche nelle sale preparazione/risveglio, cure intensive, rianimazione ed altri reparti specialistici.

Grazie alla sua ergonomia offre un'alta adattabilità per lo spazio riservato alle cure ed ottimizza l'accesso al paziente ed alla zona di lavoro da parte del personale di cura. Può supportare un carico utile di 200 Kg.

### Rails

Grazie ai rail montanti, situate nella parte anteriore o in quella posteriore, si possono agganciare svariati elementi di apparecchiature biomediche.



La colonna può ospitare sul fondo un supporto opzionale per contenitori.



### Tiroirs

Si veda la lista di accessori disponibili a pagina **n°4**

### Arceau support accessoires

Questo dispositivo si fissa sul box di servizio verticale (1200 e 1500 mm) e permette di agganciare i principali accessori biomedici su pinza universale.



## EQUIPAGGIAMENTO

La colonna MULTICARE EVOLUTION può supportare un carico utile di 200 Kg.

### Ripiani e Cassetti

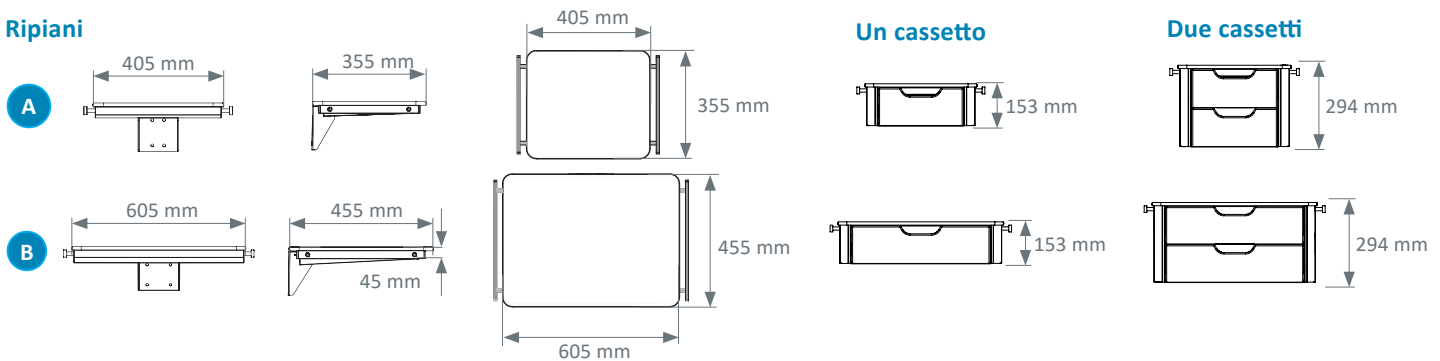
I ripiani sono concepiti per soddisfare le più severe esigenze in materia d'igiene e durata del prodotto. La superficie è in materiale compatto (HPL). I blocchi ripiano possono essere equipaggiati con uno o due cassetti realizzati in Kydex anti batterico, sono altresì facilmente regolabili in altezza. I cassetti sono rimovibili per facilitarne la pulizia.



### Ripiani

	DIMENSIONI	PORTATA UTILE
<b>A</b>	405 x 355 mm	40 kg
<b>B</b>	605 x 455 mm	60 kg

### Ripiani



### Arco per supporto accessori

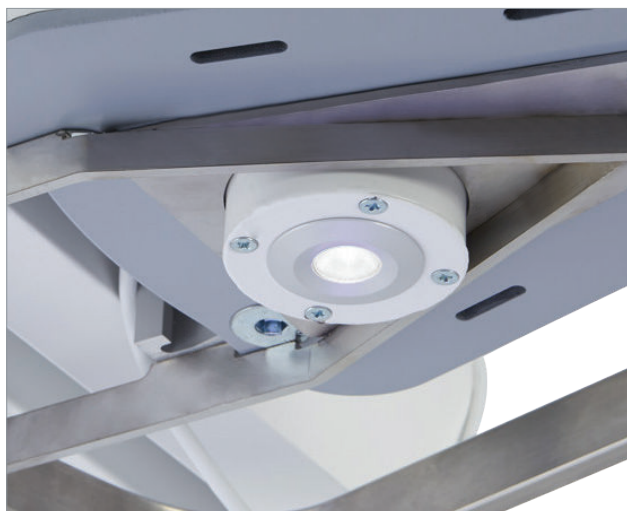
L'arco per supporto accessori si fissa sulla parte posteriore del box verticale e permette l'aggancio di accessori biomedicali con morsetto universale



## ILLUMINAZIONE

La colonna MULTICARE EVOLUTION può integrare in opzione :

- Un'illuminazione notturna a LED nella parte inferiore (1,2W, bianca o blu)



- Una lampada visita o piccoli interventi montata su braccio articolato con brandeggio massimo di 1330 mm



- Una lampada per esami clinici montata su braccio articolato con brandeggio massimo di 1850 mm



- Uno spot di lettura flessibile FLEX-E LIGHT (grigio anodizzato naturale)



- Illuminazione direzionale DALI a 360° nella parte bassa della





## Norme & raccomandazioni

- NF EN ISO 13485 : Sistemi di Controllo della Qualità
- Marcatura Dispositivi Medici in base alle Norme (UE) 2017/745
- NF EN ISO 11197 : Travi tecniche ad uso medicale
- NF EN ISO 7396-1 : Sistemi di distribuzione gas medicali – Parte 1
- NF EN 60601-1 : Apparecchiature Ielettromedicali – Parte 1

Travi testaletto, Appliques d'illuminazione, Bracci pensili, Travi e colonne pensili, Travi tecniche, Illuminazioni stagne, Allarmi gas medicali ed accessori biomedicali

