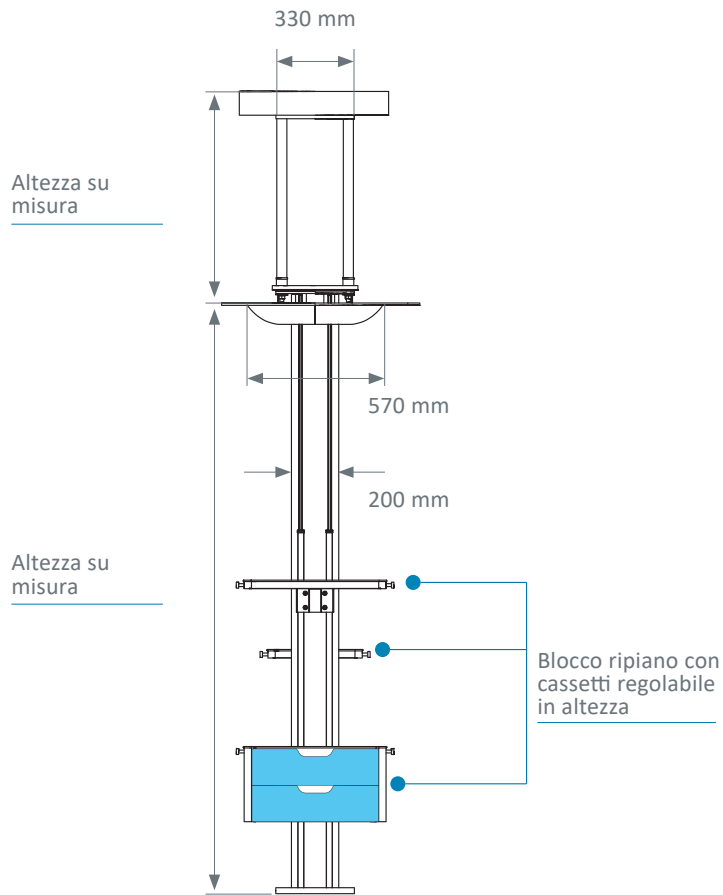
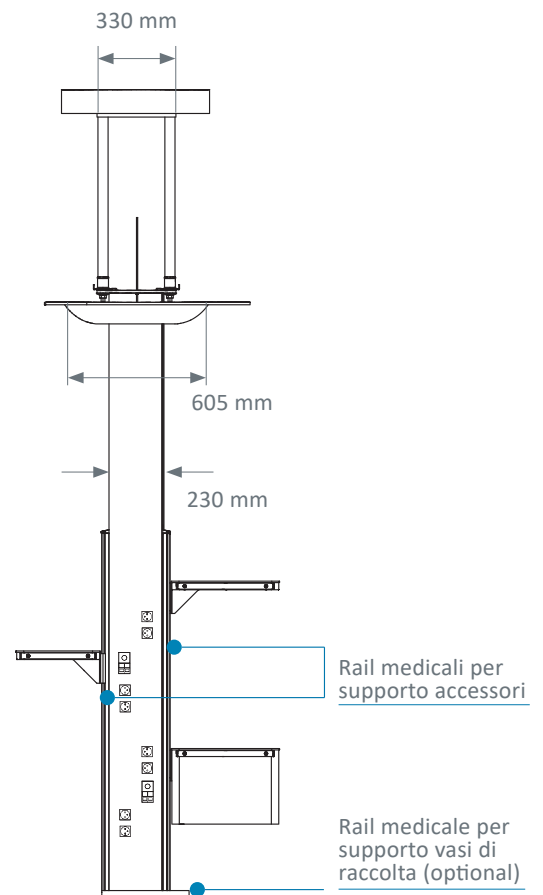




## Vista frontale



## Vista laterale



## Colori

	BIANCO RAL 9016
MULTICARE EVOLUTION	●



## EQUIPAGGIAMENTO

---

La colonna MULTICARE EVOLUTION è ideale per assicurare la distribuzione dei gas e delle utenze elettriche nelle sale preparazione/risveglio, cure intensive, rianimazione ed altri reparti specialistici.

Grazie alla sua ergonomia offre un'alta adattabilità per lo spazio riservato alle cure ed ottimizza l'accesso al paziente ed alla zona di lavoro da parte del personale di cura. Può supportare un carico utile di 200 Kg.

### Rail

I rail per supporto accessori, posizionati sia sulla parte anteriore che posteriore, permettono l'aggancio di svariati accessori biomedicali.



In opzione è possibile installare un rail per porta vaso di raccolta nella parte inferiore della colonna.

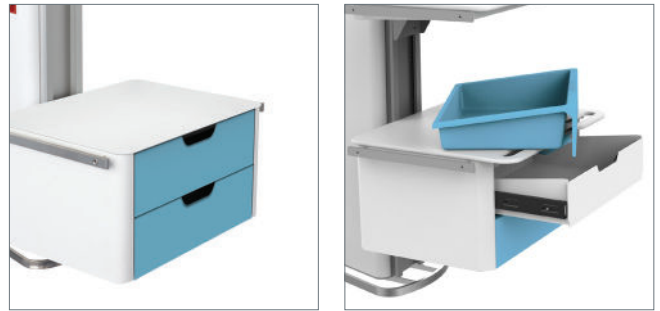


## EQUIPAGGIAMENTO

La colonna MULTICARE EVOLUTION può supportare un carico utile di 200 Kg.

### Ripiani e Cassetti

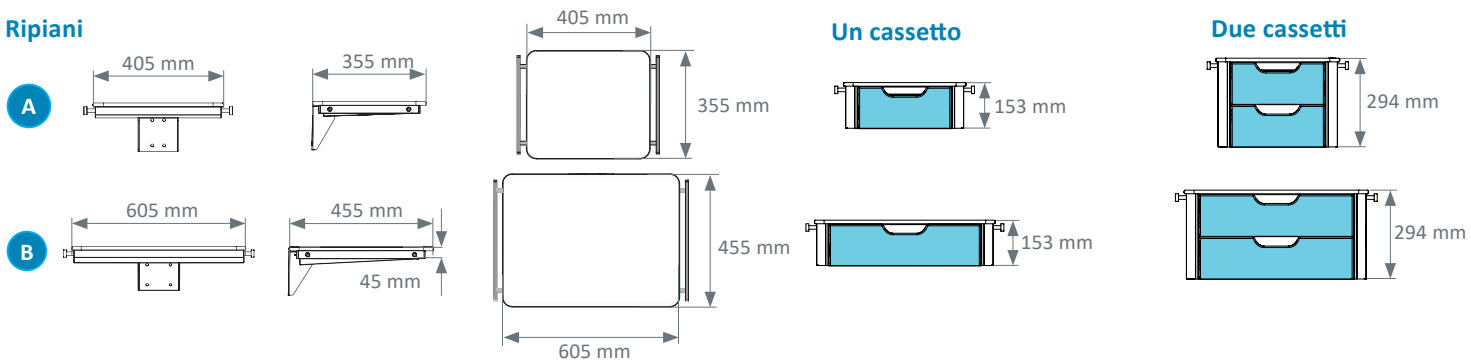
I ripiani sono concepiti per soddisfare le più severe esigenze in materia d'igiene e durata del prodotto. La superficie è in materiale compatto (HPL). I blocchi ripiano possono essere equipaggiati con uno o due cassetti realizzati in Kydex anti batterico, sono altresì facilmente regolabili in altezza. I cassetti sono rimovibili per facilitarne la pulizia.



### Ripiani

	DIMENSIONI	PORTATA UTILE
<b>A</b>	405 x 355 mm	40 kg
<b>B</b>	605 x 455 mm	60 kg

### Ripiani



### Arco per supporto accessori

L'arco per supporto accessori si fissa sulla parte posteriore del box verticale e permette l'aggancio di accessori biomedicali con morsetto universale



## ILLUMINAZIONE

La colonna MULTICARE EVOLUTION può integrare in opzione :

- Un'illuminazione notturna a LED nella parte inferiore (1,2W, bianca o blu)



- Una lampada visita o piccoli interventi montata su braccio articolato con brandeggio massimo di 1330 mm



- Una lampada per esami clinici montata su braccio articolato con brandeggio massimo di 1850 mm



- Uno spot di lettura flessibile FLEX-E LIGHT (grigio anodizzato naturale)





## Norme & raccomandazioni

- NF EN ISO 13485 : Sistemi di Controllo della Qualità
- Marcatura CE in conformità alle richieste della Direttiva 93/42/CEE Dispositivi Medicali
- NF EN ISO 11197 : Travi tecniche ad uso medicale
- NF EN ISO 7396-1 : Sistemi di distribuzione gas medicali – Parte 1
- NF EN 60601-1 : Apparecchiature Ielettromedicali – Parte 1

Travi testaletto, Appliques d'illuminazione, Bracci pensili, Travi e colonne pensili, Travi tecniche, Illuminazioni stagne, Allarmi gas medicali ed accessori biomedicali

