



### + Maintenance facilitée

Le compartiment séparé réservé aux fluides médicaux de la MEDIVA offre un accès rapide et pratique pour l'installation et la maintenance. L'installation rapide de la gaine permet un gain de temps et de main d'œuvre.

### + Design & Ergonomie

Les équipements électriques de la MEDIVA sont idéalement placés et faciles d'accès pour les patients et le personnel soignant. Les surfaces lisses de la gaine facilitent le nettoyage du produit.

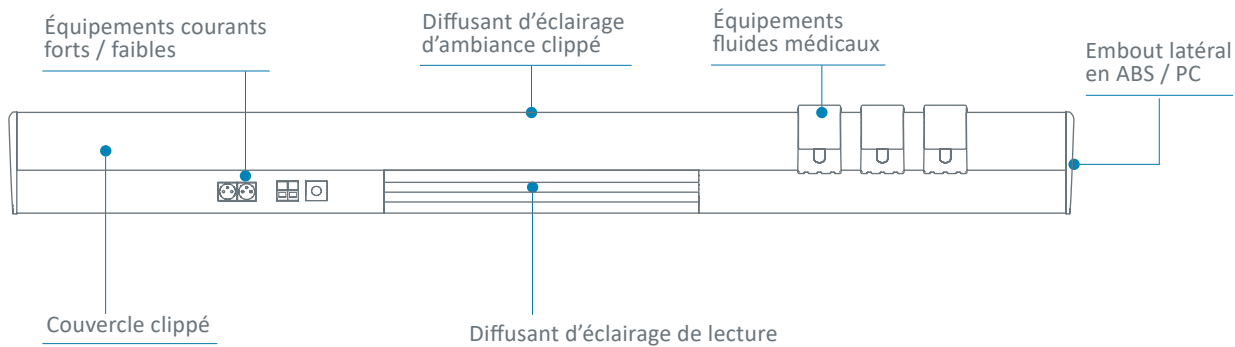
### + Personnalisation sur mesure

Les plastrons sont disponibles en 7 coloris pour s'accorder avec la décoration des chambres d'hébergement.

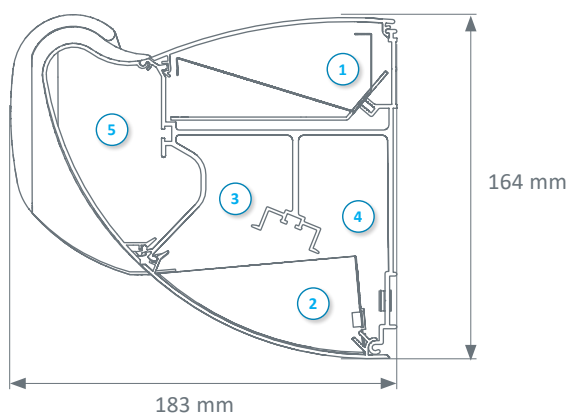


# CARACTÉRISTIQUES TECHNIQUES

## Vue de face



## Vue en coupe



- ① Compartiment éclairages ambiance et veille
- ② Compartiment éclairage de lecture
- ③ Compartiment courants forts
- ④ Compartiment courants faibles
- ⑤ Compartiment fluides médicaux

## Coloris

	BLANC RAL 9016	GRIS RAL 9006	GRIS RAL 7040	BLEU RAL DESIGN 260 80 15
Profilé aluminium	●	●		
Embouts	●	●		
Plastrons	●		●	●

3 coloris de plastrons permettent d'assortir la MEDIVA à la décoration de vos chambres d'hébergement.



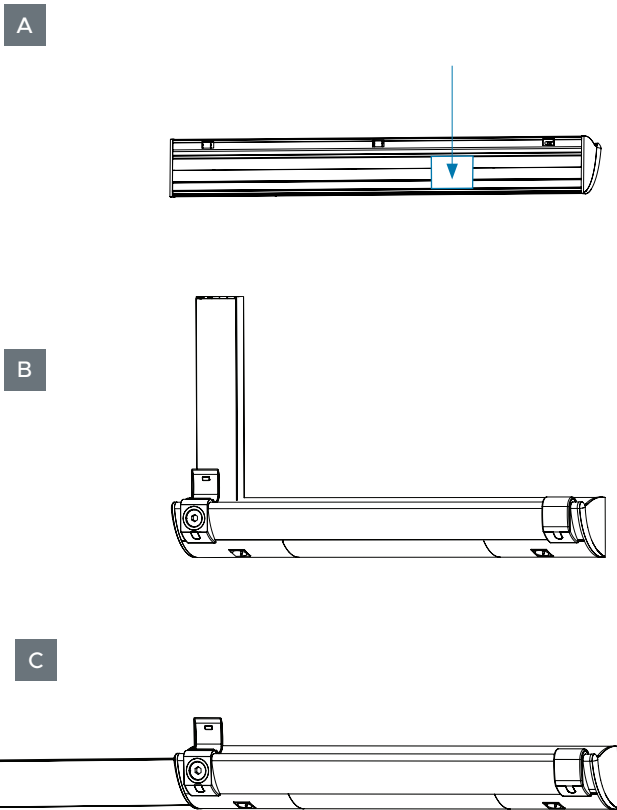
# FONCTIONNALITÉS

Entièrement sur-mesure, le bandeau MEDIVA offre un éclairage indirect confortable et harmonieux aux patients et aux équipes de soins.

## Alimentations

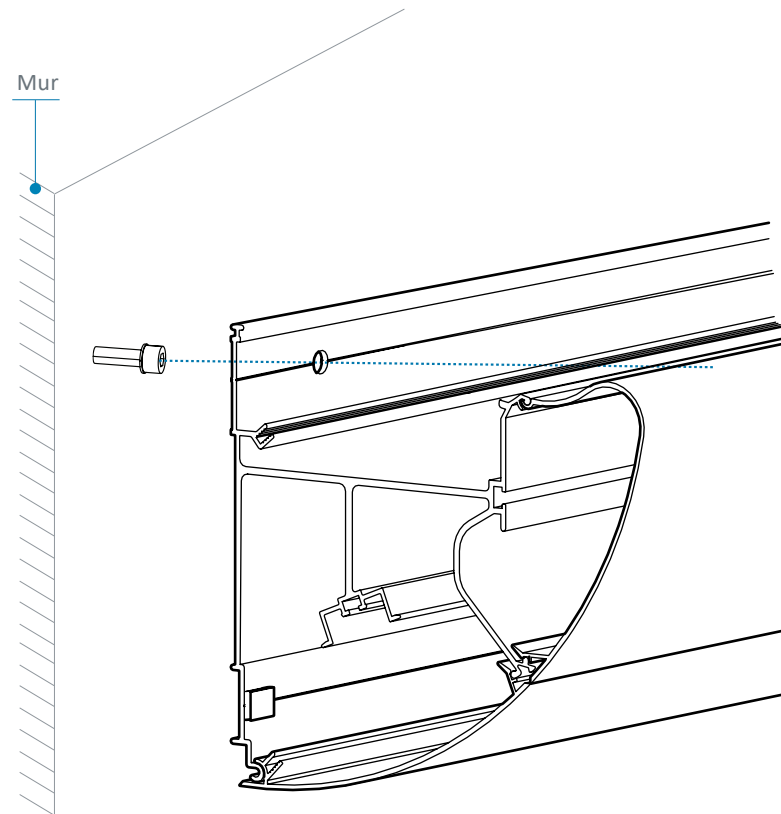
La MEDIVA est conçue pour être alimentée :

- En partie arrière (A), par une découpe dans la gaine
- Par le plafond, via une gaine de distribution (B)
- Par arrivée latérale, via une gaine de distribution (C)



## Installation

Grâce à son système de fixation par vis en fond de gaine, la MEDIVA offre une installation simple et rapide.



## Intégration des équipements électriques

Toutes formes de prises peuvent être intégrées à la MEDIVA grâce à la précision de la découpe jet d'eau du couvercle. Le montage affleurant des équipements aide au nettoyage et à la désinfection de la gaine.



## Plastrons fluides

Les plastrons en ABS / PC, disponibles avec capot (A) ou sans capot (B), permettent l'intégration de toute prise de gaz (ex: AFNOR, DIN, BS...).



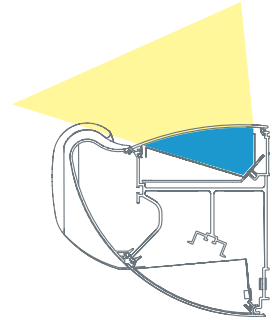
# ÉCLAIRAGE MAÎTRISÉ

---

Les optiques de la MEDIVA permettent une maîtrise optimale de l'éclairage, l'objectif étant de contribuer à améliorer le bien-être de l'équipe soignante et du patient.

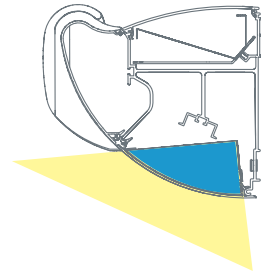
## Eclairage d'ambiance

- Diffusant en polycarbonate opale avec traitement anti-UV extrudé.
- Réflecteur en aluminium MIRO 20 SILVER®



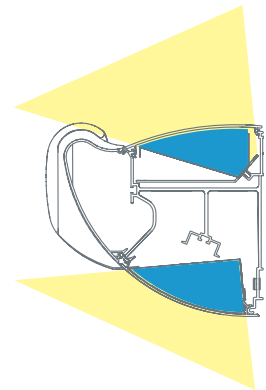
## Eclairage de lecture

- Diffusant en polycarbonate opale avec traitement anti-UV extrudé.
- Réflecteur en aluminium MIRO 20 SILVER®



## Eclairage de soins

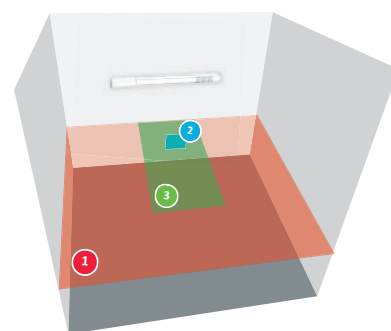
L'éclairage de soins combine éclairage direct (lecture) et éclairage indirect (ambiance).

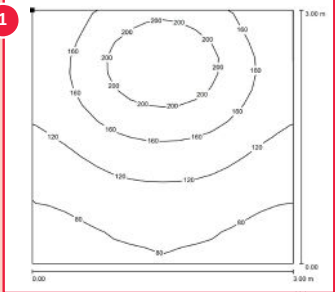
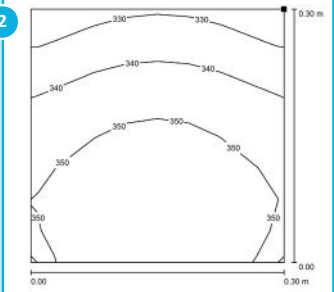
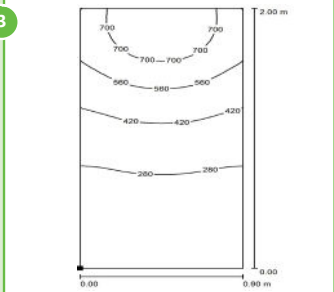


# ÉCLAIRAGE PERFORMANT

## Étude d'éclairage

- Chambre type suivant les recommandations de l'AFE.
- Dimensions de la pièce : 3 m x 3 m, hauteur sous plafond 2,5 m
- Coefficients de réflexion plafond : 7, murs : 5 et sol : 3
- Coefficient de dépréciation 0,83
- Niveau d'éclairage moyen recommandé :  
Ambiance 100 lux, lecture 300 lux et soins 300 lux



	<b>Eclairage d'ambiance</b> Plan d'ambiance virtuel d'une surface égale à celle de la pièce situé à 0,85 m du sol (3 m x 3 m pour la chambre à un lit).	<b>Eclairage de lecture</b> Plan de lecture virtuel 0,3 m x 0,3 m incliné à 75°, à 1,1 m du sol et à 1 m du mur où se trouve la gaine.	<b>Eclairage de soins</b> Plan d'examen virtuel 2 m x 0,9 m à 0,85 m du sol centré en largeur et à 0,1 m du mur.
<b>LED</b>	<b>Module 4 Ft</b>	<b>Module 2 Ft</b>	<b>Ambiance et lecture combinées</b>
			
Consommation	42,2 W	11,8 W	54 W
Eclairage moyen	140 lx	325 lx	423 lx

## Puissances d'éclairage

Eclairage	Puissance modules	Type de sources	Température de couleur	Flux lumineux <sup>(1)</sup>	Consommation	Efficacité du système	Convertisseur(s)
<b>Ambiance</b>	35,9 W (4 Ft)	LED	3000 K 4000 K	5965 lm	42,2 W	141,4 lm/W	Fixe / DALI
	44,3 W (5 Ft)	LED	3000 K 4000 K	7390 lm	51,5 W	143,6 lm/W	Fixe / DALI
<b>Lecture</b>	9,8 W (2 Ft)	LED	3000 K 4000 K	1756 lm	11,8 W	149,2 lm/W	Fixe / DALI
<b>Veille</b>	1 x 3,1 W	LED	3000 K	292 lm	3,3 W	89,8 lm/W	Fixe

- Facteur de maintenance du flux lumineux : L80B10 à 60 000 heures
- Ellipse de MacAdam : 3 SDCM
- Risque photobiologique des sources LED : RG1

<sup>(1)</sup> Tous les flux lumineux indiqués dans la brochure sont réalisés à partir du flux des modules LED également appelé flux système.

Flux en sortie Luminaire = (Flux module) x (rendement optique), le rendement optique du luminaire est indiqué dans le fichier Eulumdat (LDT ligne 23) disponible en téléchargement sur notre site ou sur simple demande.



## Normes & recommandations

- NF EN ISO 13485 : Systèmes de management de la qualité
- Marquage CE Dispositifs Médicaux conformément aux impératifs du Règlement (UE) 2017/745
- NF EN ISO 11197 : Gaines techniques à usage médical
- NF EN ISO 7396-1 : Systèmes de distribution de gaz médicaux - Partie 1
- Recommandations AFE relatives à l'éclairage des établissements de santé

Gaines tête de lit, Appliques d'éclairage, Bras Plafonniers, Poutres et Colonnes Suspendues,  
Gaines Techniques, Luminaires Etanches, Surveillance gaz médicaux et Accessoires Biomédicaux

