



FONCTIONNALITÉS

Le concept de bloc opératoire pluridisciplinaire présente l'avantage de mutualiser la majorité des personnels des équipes d'anesthésie et de chirurgie pour favoriser la rotation des patients et l'enchaînement des programmes en centralisant l'activité dans un lieu unique.

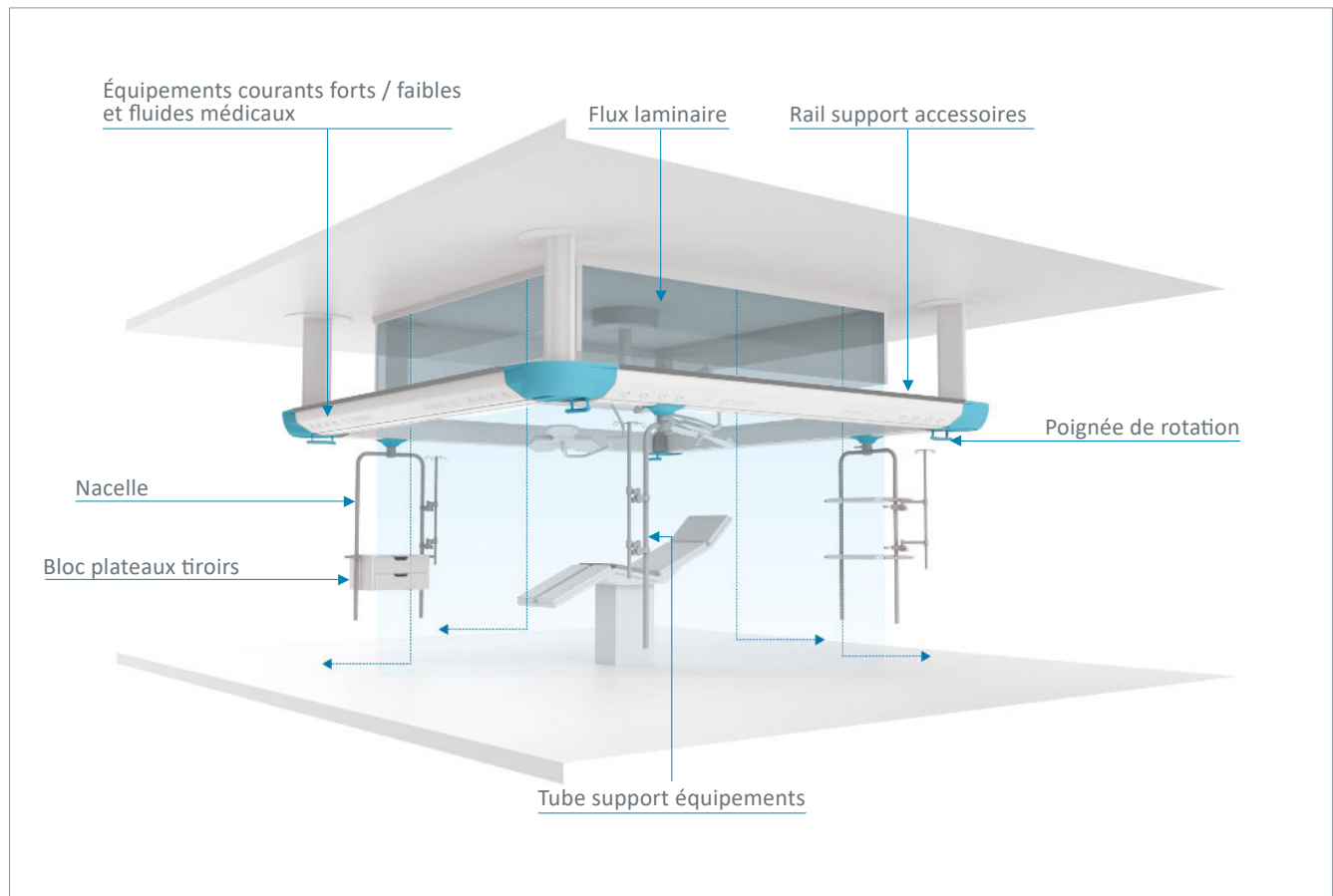
Il offre, d'autre part, l'avantage de mettre en commun les équipements lourds, de limiter leur déplacement et de s'adapter à la majorité des types de tables : fixes, à plateaux transfert ou mobiles afin de mutualiser leurs accessoires.

La HI-CARE offre un gain de temps mesurable dans la mise à disposition des salles. Grâce à ses formes arrondies et ses surfaces lisses, procurées par le montage affleurant des équipements, le nettoyage et la désinfection sont facilités entre chaque intervention.

Flux d'air

Grâce à sa conception rigoureuse, la HI-CARE est compatible avec tous les systèmes plafonniers de filtration d'air (flux laminaire). Elle participe à la réduction du risque infectieux et de l'aérocontamination grâce à la centralisation des équipements en une seule unité de faible encombrement.

Elle offre également l'opportunité de protéger le flux d'air de la zone opératoire des turbulences périphériques en pouvant être équipée de jupes latérales additionnelles réalisées par les prestataires externes de votre choix (spécialisés en aéraulique).



ÉQUIPEMENTS

Intégration des équipements électriques

Grâce à la découpe jet d'eau de son couvercle, la HI-CARE offre une finition précise et sur-mesure, donnant la possibilité d'intégrer toutes formes de prises. Le montage affleurant des équipements électriques permet un nettoyage aisé du produit.



Intégration des fluides

La poutre permet l'intégration de toutes les normes de prises (DIN, BS, AFNOR, CARBA).



Grâce à ces différentes configurations, la poutre HI-CARE propose un concept modulaire adapté à la majorité des situations et répondant aux besoins des équipes des blocs opératoires.

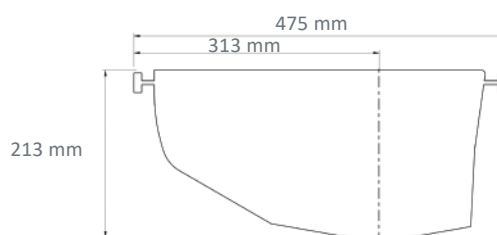
Rails

La poutre HI-CARE intègre un rail support accessoires 25 x 10 mm sur toute sa périphérie en face intérieure et/ou extérieure en fonction de la configuration.

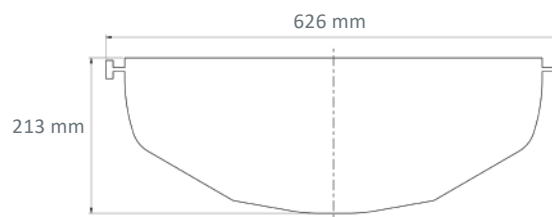


Caractéristiques de la poutre

Face extérieure équipée de prises électriques et fluides médicaux, rails extérieur et intérieur.

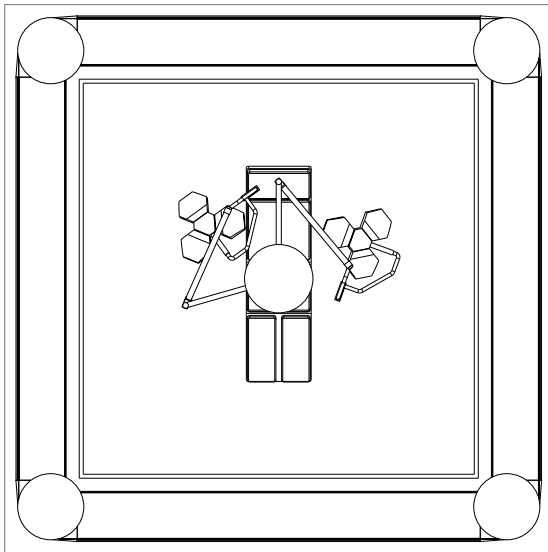


Faces extérieure et intérieure équipées de prises électriques et fluides médicaux, rails extérieur et intérieur. Sauf pour la configuration avec boîtier de distribution où il n'y a ni prises électriques / fluides médicaux ni rail sur la face extérieure.

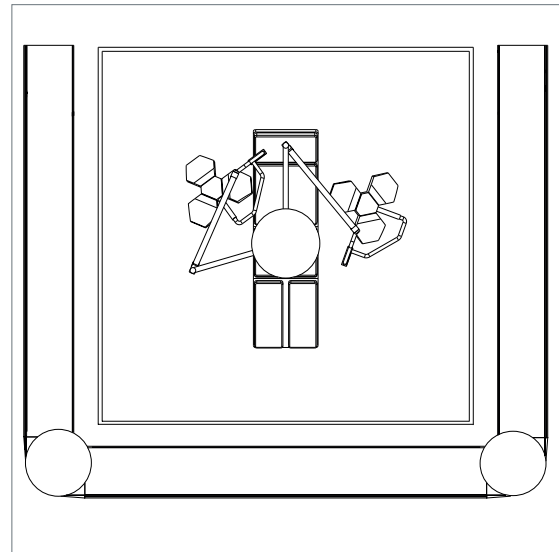


CONFIGURATIONS

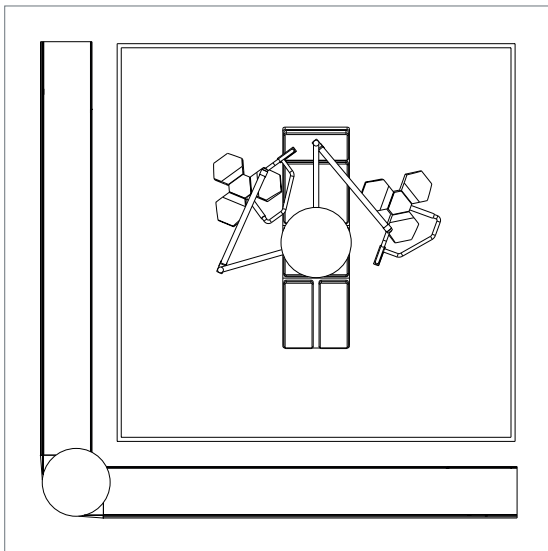
Configuration en □



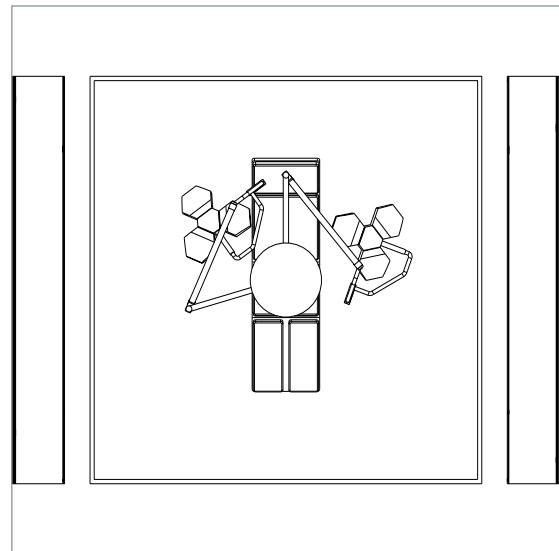
Configuration en U



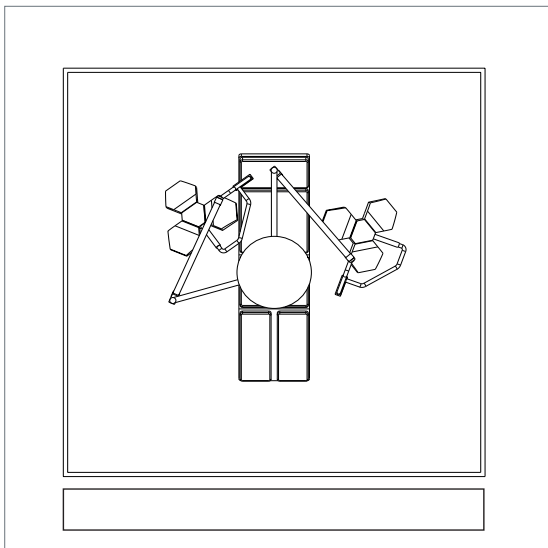
Configuration en L



Configuration parallèle



Configuration poutre seule



CONFIGURATION NACELLES

Les nacelles sont équipées d'un chariot coulissant, monté sur roulements à billes.

Les angles rotatifs à indexation permettent une modification rapide du positionnement des équipements et accessoires thérapeutiques sur toute la périphérie de la poutre entre deux interventions vous garantissant de bénéficier d'un espace de travail optimisé pour les anesthésistes, les chirurgiens et leurs équipes.

Le système de verrouillage de translation et rotation des nacelles par manette permet une manœuvre aisée et sécurisée des chariots et des différents équipements biomédicaux.

Un positionnement aisé des nacelles



Les nacelles sont équipées de tubes inox \varnothing 38 mm, d'une hauteur au choix de 800 mm ou 1500 mm et supportent une charge utile de 150 Kg.



CONFIGURATION BOITIERS DE DISTRIBUTION

Afin d'optimiser l'espace de travail, la poutre HI-CARE peut-être équipée d'un boîtier de distribution monté sur chariot ou sur bras selon vos besoins.

Son chariot coulissant monté sur roulement à billes permet un déplacement longitudinal de 1200 mm et un freinage de la translation électropneumatique.

Caractéristiques techniques des boîtiers de distribution

Le boîtier de distribution de la poutre HI-CARE, est disponible avec ou sans bras de déport.



Boîtier de distribution sans bras de déport



Caractéristiques du bras de déport

- Extension de 400 mm
- Rotation avec butée indexable tous les 25°
- Système de freinage de la rotation électropneumatique

Boîtier de distribution avec bras de déport

Vertical

- Profilé aluminium
- Equipé de 3 rails support accessoires 25 x 10 mm (2 en face avant et 1 en face arrière)
- Freinage de la rotation par friction mécanique réglable
- Equipé, en option, d'un éclairage de position à LED situé en partie inférieure
- Charge maximale : 150 kg sans bras de déport et 120 kg avec bras de déport
- Hauteur du boîtier vertical : 600 mm, 1200 mm ou 1500 mm

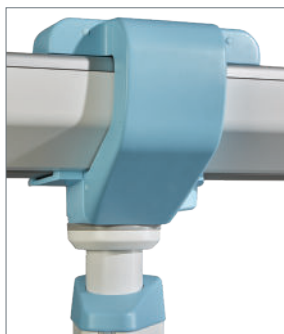


Horizontal

- Corps en acier laqué blanc RAL 9016
- Equipé de 2 tubes verticaux \varnothing 38 mm support accessoires de longueur 800 ou 1500 mm
- Freinage de la rotation par friction mécanique réglable
- Rail bas support accessoires en option
- Capacité de portage : 150 kg
- Dimension du boîtier (L x l x P) : 760 x 324 x 267 mm



Système de guidage



Le boîtier de distribution est alimenté via la poutre et le chariot.

Commandes de freinage

Situées en face avant du plateau, les commandes avec boutons lumineux permettent une utilisation aisée et ergonomique du système de translation et de rotation du bras. Grâce à leur gravure, elles permettent une manœuvre intuitive du boîtier.



Arceau support accessoires (page 287)

L'arceau se fixe à l'arrière du boîtier vertical (1200 et 1500 mm) et permet la fixation d'accessoires biomédicaux sur pince universelle.



ÉCLAIRAGE

La HI-CARE offre un éclairage :

- Indirect 100% LED avec option modules LED RVB
- Direct 100% LED
- De veille, situé en partie supérieure LED



Puissances d'éclairage

Eclairage	Puissance	Type de sources	Température de couleur	Flux lumineux ⁽¹⁾	Consommation	Efficacité du système	Convertisseur(s)
Ambiance	68 W (2 x 4 Ft)	LED	3000 K 4000 K	10 325 lm	69,5 W	148,6 lm/W	Fixe / DALI
Lecture	9,8 W (2 Ft)	LED	3000 K 4000 K	1756 lm	11,8 W	149,2 lm/W	Fixe / DALI
Veille	3,1 W	LED	-	292 lm	3,3 W	89,8 lm/W	Fixe

Étude d'éclairage

Eclairage d'ambiance

Configuration en , type bloc opératoire

Module 2 x 4 Ft

Consommation	77,6 W
Eclairage moyen	1394 lx

- Facteur de maintenance du flux lumineux : L80B10 à 60 000 heures
- Ellipse de MacAdam : 3 SDCM
- Risque photobiologique des sources LED : RG1

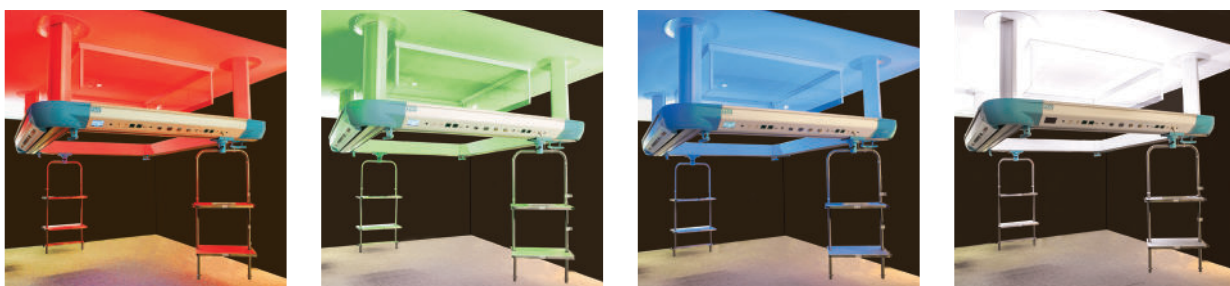
⁽¹⁾ Tous les flux lumineux indiqués dans la brochure sont réalisés à partir du flux des modules LED également appelé flux système.

Flux en sortie Luminaire = (Flux module) x (rendement optique), le rendement optique du luminaire est indiqué dans le fichier Eulumdat (LDT ligne 23) disponible en téléchargement sur notre site ou sur simple demande.

	Eclairage d'ambiance	Eclairage de lecture	Eclairage de soins
Configuration en poutre, type chambre de soins intensifs			

Un éclairage RVB adapté à tous les contextes

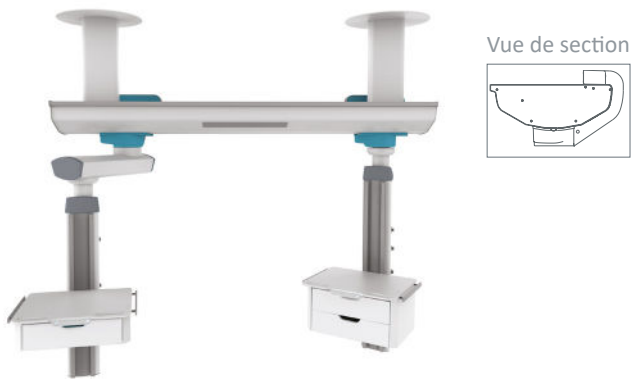
Exemple pour une configuration en



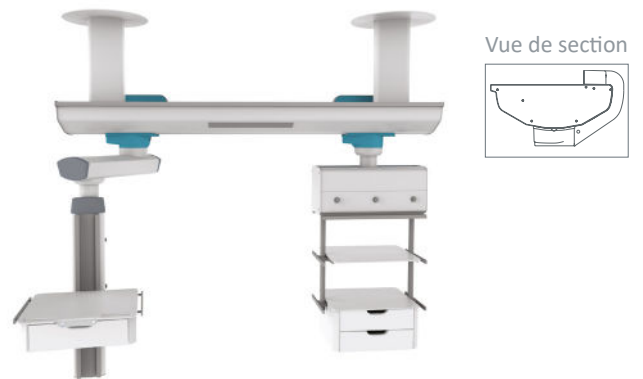
Équipée d'un éclairage RVB (Rouge, Vert, Bleu) à LED, commandé par gradation, la HI-CARE permet de créer différentes configurations et environnements lumineux de travail. L'éclairage indirect vert est particulièrement recommandé pour la chirurgie minimalement invasive, endoscopique ou la lecture des radiographie. La lumière rouge convient à la chirurgie cardiaque et la bleue permet quand à elle de favoriser la concentration.

CONFIGURATIONS

Configuration poutre HI-CARE avec boîtier vertical avec et sans bras de déport.



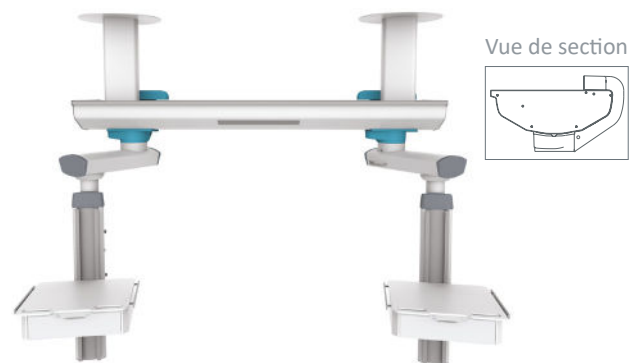
Configuration poutre HI-CARE avec boîtier vertical sur bras de déport et boîtier horizontal.



Configuration poutre HI-CARE avec boîtier horizontal et boîtier vertical.



Configuration poutre HI-CARE avec boîtiers horizontaux avec bras de déport.



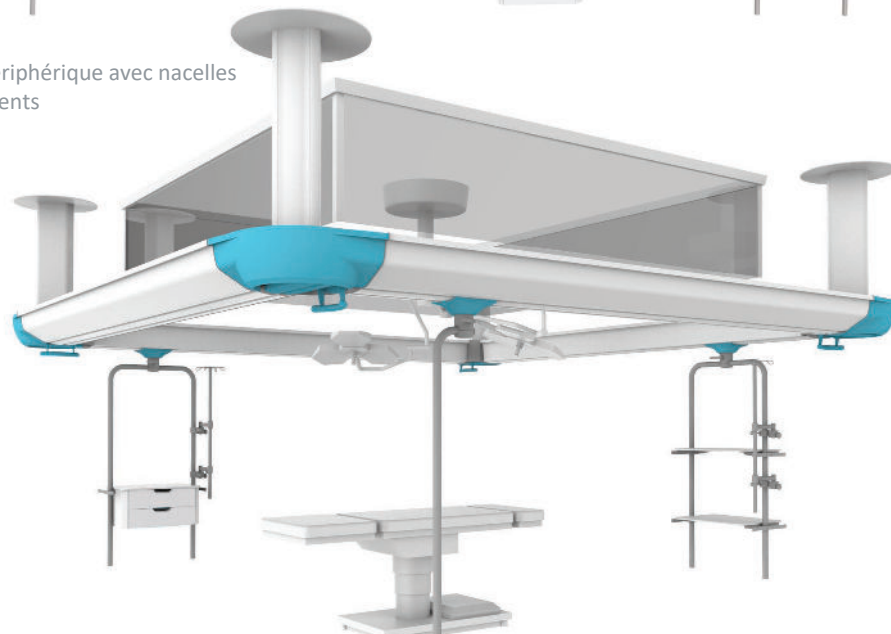
Configuration poutre HI-CARE avec nacelle et tube vertical support équipements.



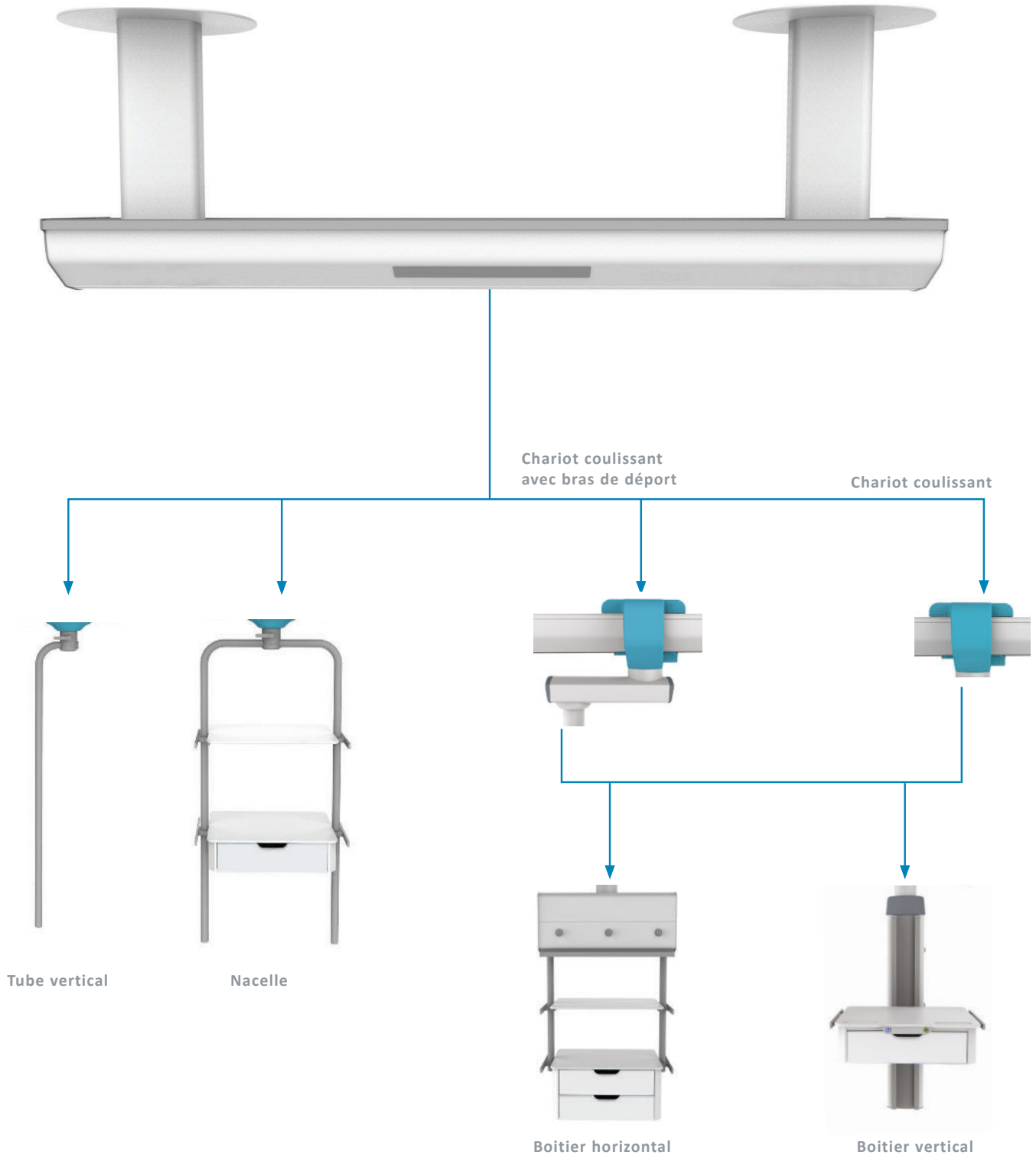
Configuration poutre HI-CARE avec boîtier horizontal et nacelle.



Configuration HI-CARE périphérique avec nacelles et tube support équipements



CONFIGURATIONS



ÉQUIPEMENTS PLATEAUX ET TIROIRS

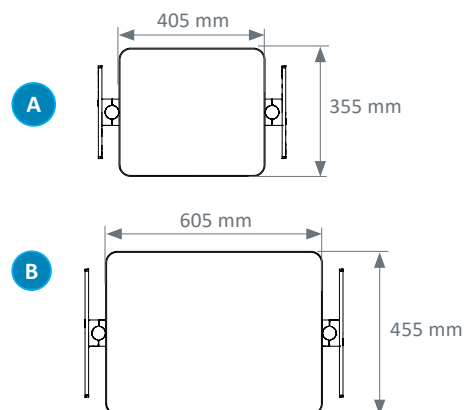
Les plateaux sont conçus pour satisfaire aux exigences les plus sévères en matière d'hygiène et de durée de vie. Ils sont réalisés en matériau compact à cœur blanc (HPL).

Ils possèdent des rails support accessoires latéraux 25x10 mm et sont facilement ajustables sur toute la hauteur de la nacelle ou du boîtier.

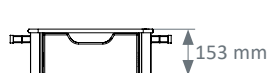
Les blocs plateaux peuvent accueillir un ou deux tiroir(s) en matière Kydex antibactérien. Les tiroirs sont amovibles pour faciliter le nettoyage.

• Nacelles

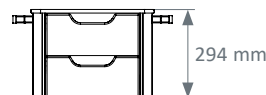
Plateaux



Un tiroir

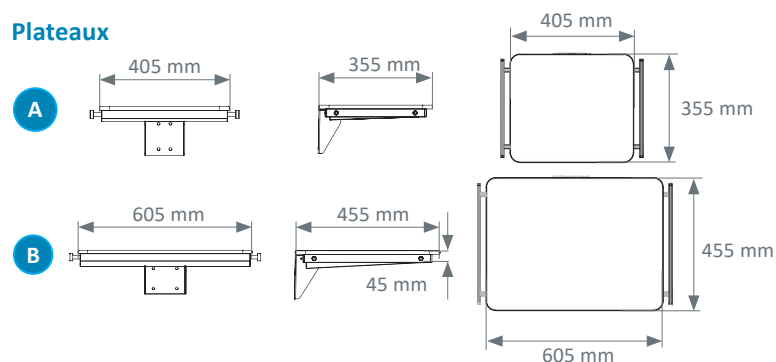


Deux tiroirs



• Boîtier de distribution vertical

Plateaux



Un tiroir



Deux tiroirs

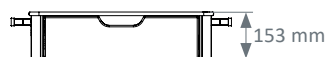


• Boîtier de distribution horizontal

Plateau



Un tiroir



Deux tiroirs

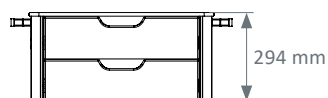


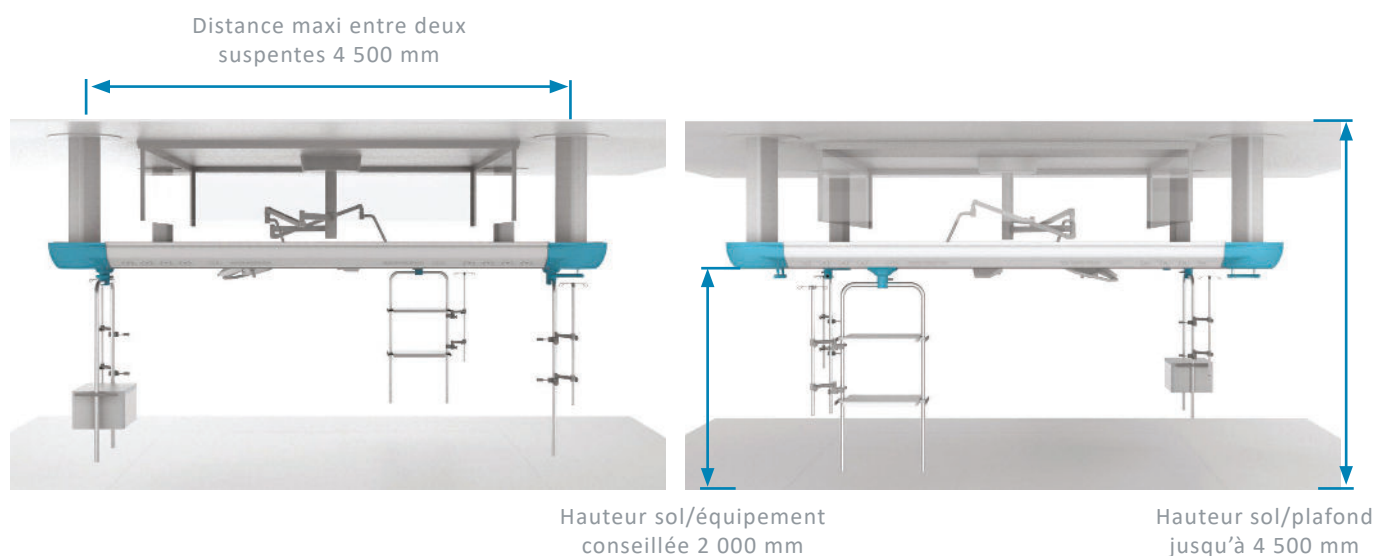
Tableau des charges

	DIMENSIONS DU PLATEAU	CHARGE MAX
A	405 x 355 mm	40 kg
B	605 x 455 mm	60 kg



Boîtier de distribution horizontal

CARACTERISTIQUES TECHNIQUES



Fixation plafonnrière	<p>Etude spécifique à chaque bâtiment</p> <p>Suspente jusqu'à 1500 mm de hauteur de plenum</p> <p>Sans suspente additionnelle, jusqu'à 4500 mm de longueur de poutre</p>
Poutre suspendue	<p>Longueur sur mesure (jusqu'à 5000 mm en profilé unique)</p> <p>Charge admissible 450 kg par segment</p> <p>Hauteur sous-poutre conseillée 2000 mm</p>
Support équipements & accessoires	<p>Rail(s) 25 x 10 mm extérieur et intérieur</p> <p>Charge admissible 20 kg / mètre linéaire</p>
Nacelle porte équipements & accessoires	<p>Translation et positionnement sur l'intégralité de la longueur de la poutre</p> <p>Montée sur roulement à billes silencieux, verrouillage mécanique assurant la stabilité</p> <p>Dimensions : largeur 450 mm ou 650 mm, hauteur 800 mm ou 1500 mm</p> <p>Charge admissible 150 kg</p>
Boitier de distribution vertical	<p>Translation et positionnement sur 1200 mm</p> <p>Charge admissible sans bras de déport : 150 kg</p> <p>Charge admissible avec bras de déport : 120 kg</p>
Boitier de distribution horizontal	<p>Charge admissible : 150 kg</p>
Coloris	<p>Blanc RAL 9016</p>



Normes & recommandations

- NF EN ISO 13485 : Systèmes de management de la qualité
- Marquage CE Dispositifs Médicaux conformément aux impératifs du Règlement (UE) 2017/745
- NF EN ISO 11197 : Gaines techniques à usage médical
- NF EN ISO 7396-1 : Systèmes de distribution de gaz médicaux - Partie 1
- NF EN 60601-1 : Appareils électromédicaux - Partie 1

Gaines tête de lit, Appliques d'éclairage, Bras Plafonniers, Poutres et Colonnes Suspendues,
Gaines Techniques, Luminaires Etanches, Surveillance gaz médicaux et Accessoires Biomédicaux



Les spécifications ne sont données qu'à titre indicatif. TLV se réservant le droit de les modifier sans préavis. (L) - Revision (JJ/MM/AA) : 30/03/2026