



FUNZIONALITÀ

Il concept di blocco operatorio multidisciplinare ha il vantaggio di razionalizzare il personale infermieristico, chirurgico e gli anestesisti, favorendo la rotazione dei pazienti e centralizzando la programmazione delle operazioni in un unico luogo.

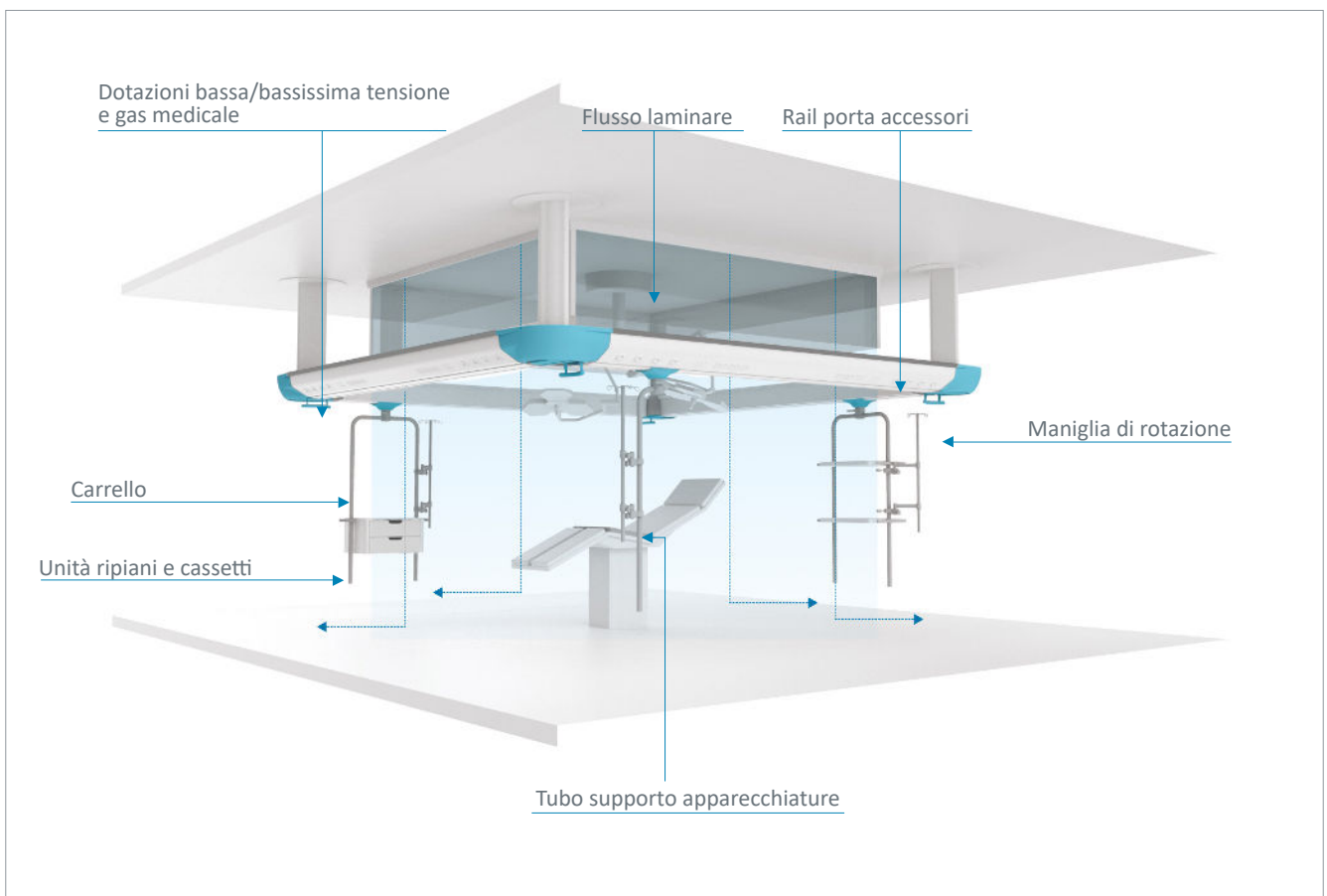
Permette anche di condividere le apparecchiature pesanti, riducendo la necessità di spostarle. Si adatta alla maggior parte dei tavoli operatori: fissi, trasferibili o mobili, in modo che anche gli accessori possano essere condivisi.

HI-CARE offre dunque elevati risparmi di tempo in termini di disponibilità della sala. Grazie alle sue forme arrotondate ed all'installazione incassata di tutte le dotazioni, la pulizia e la disinfezione dopo ogni intervento sono facilitate e velocizzate.

Flusso d'aria

HI-CARE è scrupolosamente studiata per essere compatibile con tutti i sistemi a soffitto per filtrazione dell'aria (flussi laminari), riducendo il rischio di infezioni e di aero-contaminazione in quanto gli elementi sono centralizzati in una sola unità a basso ingombro.

Offre altresì la possibilità di proteggere il flusso d'aria nella zona operatoria da turbolenze perimetrali potendo essere equipaggiata con ripari in vetro aggiuntivi realizzati da fornitori esterni di vostra scelta (professionisti del trattamento dell'aria).



Integrazione delle dotazioni elettriche

Grazie al taglio a getto d'acqua le linee del coperchio di HI-CARE sono precise e personalizzabili. Questo consente di integrare prese di ogni genere e forma. I dispositivi elettrici sono incassati, per una facile pulizia e disinfezione del prodotto.



Integrazione delle prese gas

Si può integrare nella trave qualsiasi presa standard per gas (DIN, BS, AFNOR).



Grazie a queste varie configurazioni, la trave HI-CARE offre un concept modulare che si può adattare a molte situazioni e risponde alle esigenze del personale chirurgico.

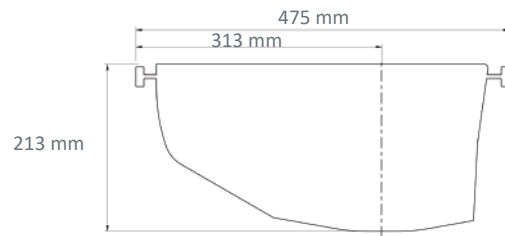
Rail

La trave HI-CARE incorpora un rail 25 x 10 mm per gli accessori, sul lato interno e sul lato esterno per tutto il perimetro.

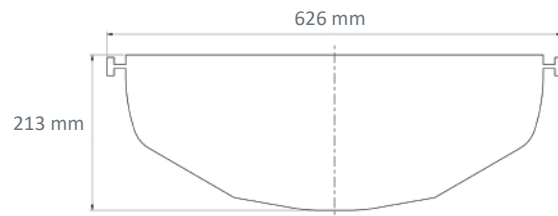


Caratteristiche della trave

Lato esterno dotato di prese elettriche e prese gas medicale. Guide interne ed esterne.

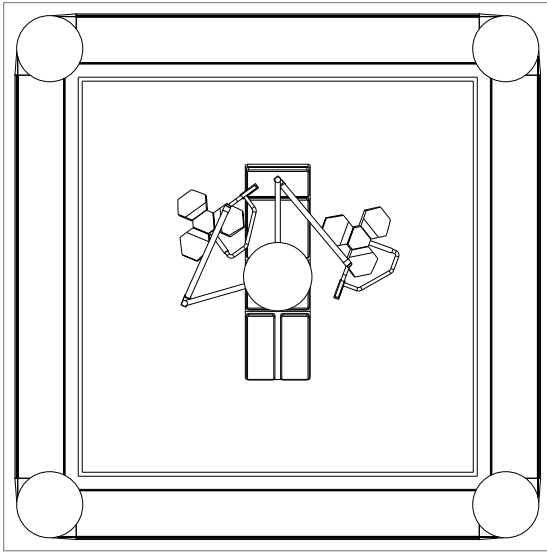


Lati interni ed esterni dotati di prese elettriche e prese per gas medicale, guide interne ed esterne.

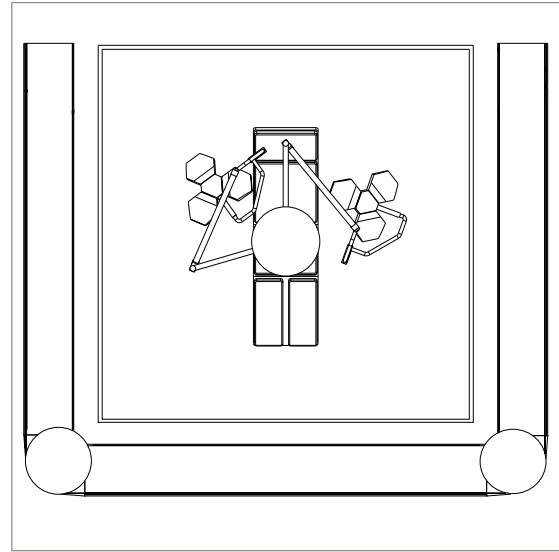


CONFIGURAZIONI

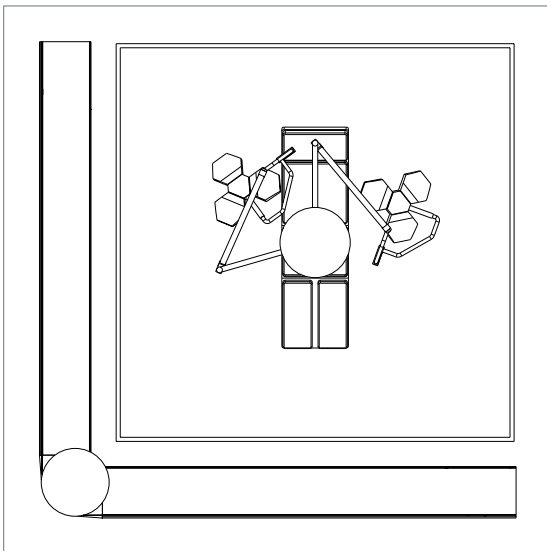
Configurazione in □



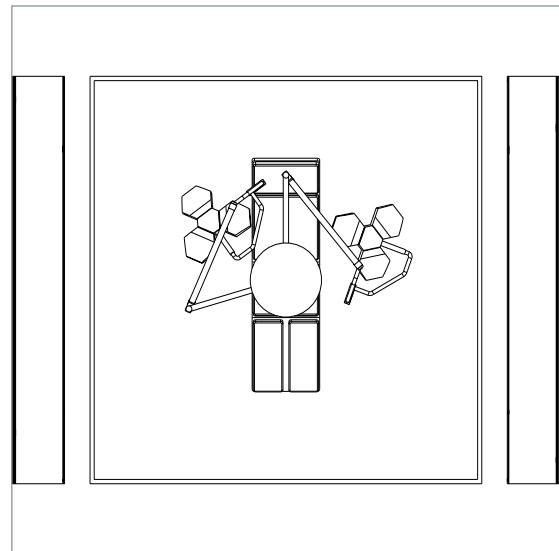
Configurazione ad U



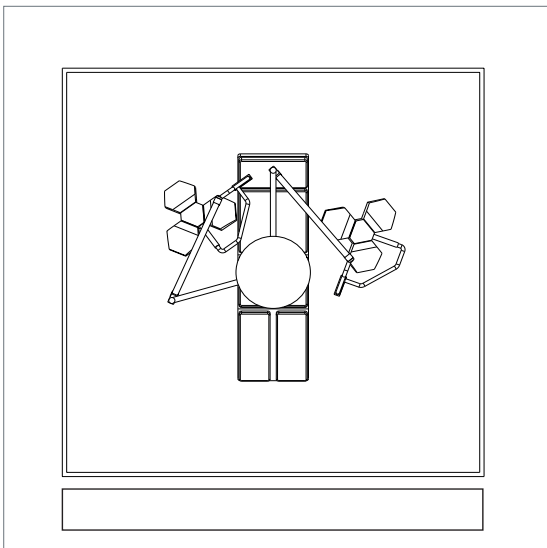
Configurazione ad L



Configurazione parallela



Configurazione a trave singola



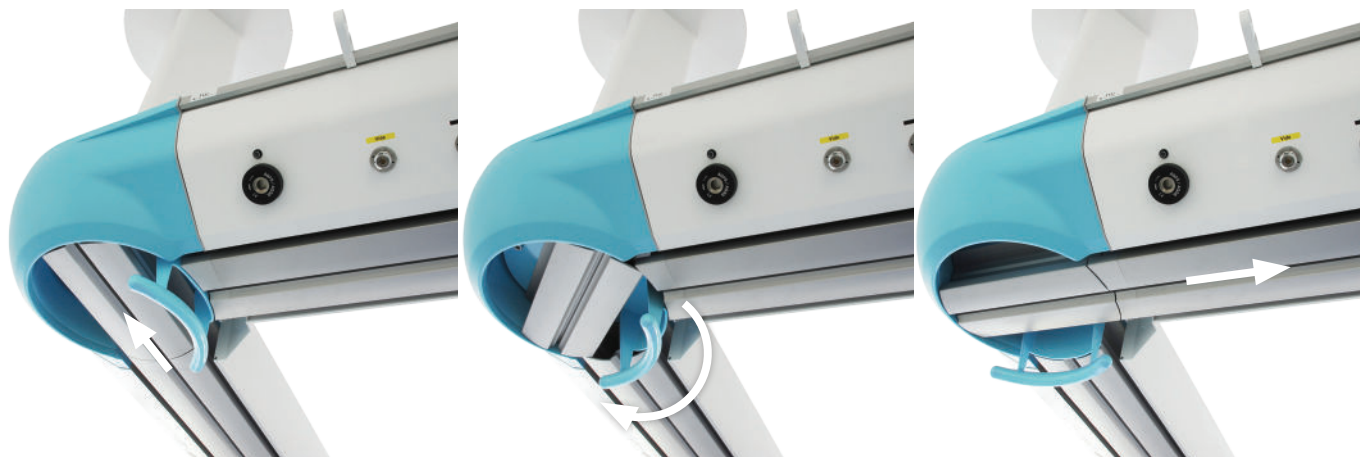
CONFIGURAZIONE CARRELLI

I carrelli hanno una scorrevolezza garantita in quanto equipaggiati con cuscinetti a sfera.

Gli angoli a rotazione permettono una modifica rapida del posizionamento degli equipaggiamenti e degli accessori terapeutici su tutta l'estensione della trave, il che permette con due manovre di beneficiare di uno spazio di lavoro ottimale per tutto il personale del gruppo operatorio.

Il sistema di blocco e rotazione dei carrelli a mezzo maniglia permette una manovra facilitata e sicura delle postazioni e dei relativi accessori biomedicali.

Posizionamento agevole dei carrelli



I carrelli sono equipaggiati con tubi inox \varnothing 38 mm, di altezza da 800 o 1500 mm e supportano un carico utile di 150 Kg.



Apparecchio di supporto verticale del tubo

CONFIGURAZIONE BOX DI DISTRIBUZIONE

Al fine di ottimizzare lo spazio di lavoro, la trave HI-CARE può essere equipaggiata con un box di distribuzione montata su carrello o su braccio a seconda delle necessità.

Il carrello scorrevole montato su cuscinetti a sfere è dotato di un sistema di controllo cavo e tubo che permette uno scorrimento di 1200 mm con un sistema frenante elettropneumatico del movimento di traslazione.

Caratteristiche tecniche dei box

Il box di distribuzione della trave sospesa HI-CARE è disponibile con o senza braccio.



Box di distribuzione senza braccio



Caratteristiche del braccio

- estensione 400 mm
- Rotazione con arresto indicizzabile ogni 25°
- Sistema frenante elettropneumatico della rotazione

Box di distribuzione con braccio

Verticale

- Profilo alluminio
- Equipaggiate con tre guide montanti per accessori, 25 x 10 mm (due sul pannello frontale e una sul retro)
- Freno di rotazione a frizione regolabile
- Lampada a LED posizionata nella parte inferiore
- Capacità di carico : 150 kg senza braccio e 120 kg con braccio
- Tre altezze disponibili per i box verticale : 600 mm, 1200 mm o 1500 mm

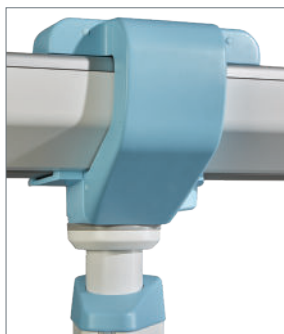


Orizzontale

- RAL 9016 con corpo in acciaio laccato
- Dotato di due tubi di supporto accessori verticali \varnothing 38 mm, lunghezza 800 o 1500 mm
- Freno di rotazione a frizione regolabile
- Optional : rail porta accessori sul fondo trave
- Capacità di carico : 150 kg
- Dimensioni dei box (L x W x D): 760 x 324 x 267 mm



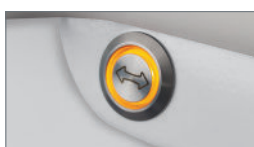
Sistema di traslazione



Il box di distribuzione è alimentato dalla trave sospesa.

Comando di frenatura

Posizionati sul ripiano, i comandi retroilluminati permettono un uso facile ed ergonomico del sistema di traslazione e rotazione dei bracci. Riportano delle incisioni per permettere un funzionamento intuitivo dei comandi.



Sistema arco a tubo porta accessori pagina 283

Questo dispositivo si fissa sul box verticale (1200 e 1500 mm) e permette di agganciare i principali accessori biomedicali.



ILLUMINAZIONE

HI-CARE offre i seguenti tipi di illuminazione:

- Illuminazione ambiente 100% LED
- Indiretta con moduli RGB LED
- Notturna, posizionata nella parte superiore



Potenza d'illuminazione

Illuminazione	Potenza	Tipi di fonti	Temperatura colore	Flusso luminoso ⁽¹⁾	Consumi	Efficienza sistema	Convertitore/i
Illuminazione ambiente	68 W (2 x 4 Ft)	LED	3000 K 4000 K	10 325 lm	769,5 W	148,6 lm/W	Fisso / DALI
Illuminazione di lettura	9,8 W (2 Ft)	LED	3000 K 4000 K	1756 lm	11,8 W	149,2 lm/W	Fisso / DALI
Luce notturna	3,1 W	LED	-	292 lm	3,3 W	89,8 lm/W	Fisso

Studio d'illuminazione

Illuminazione ambiente	
modulo 2 x 4 Ft	
Blocco operatorio configurazione <input type="checkbox"/>	
Consumi	77,6 W
Illuminazione media	1394 lx

- Fattore di mantenimento flusso luminoso: L80B10 a 60 000 ore
- Ellisse di MacAdam: 3 SDCM
- Rischio fotobiologico delle fonti LED: GP1

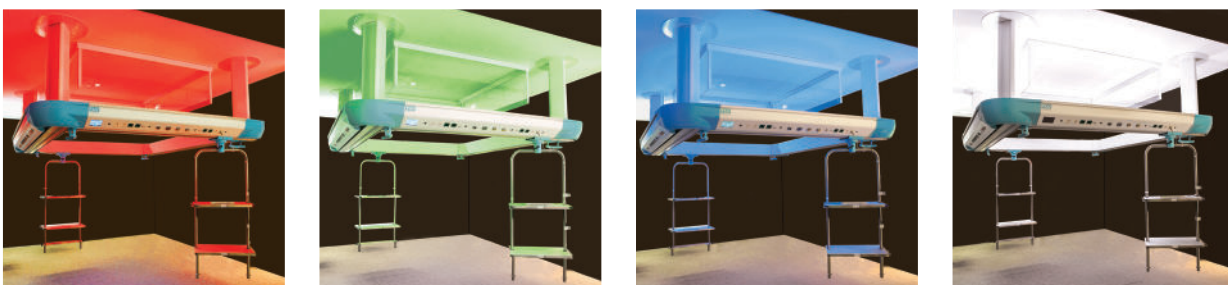
⁽¹⁾ Tutti i flussi luminosi indicati nella brochure sono realizzati in base al flusso dei moduli LED detto anche flusso di sistema.

Flusso in uscita plafoniera = (flusso modulo) x (resa ottica), la resa ottica della plafoniera è specificata nel file Eulumdat (LDT riga 23) disponibile per il download nel nostro sito o su richiesta.

	Illuminazione ambiente	Illuminazione di lettura	Illuminazione visita medica
Stanza terapia intensiva configurazione	Modulo 2 x 4 ft	modulo 2 Ft	Illuminazione ambiente e lettura combinate
Consumi	77,6 W	11,8 W	89,4 W
Illuminazione media	163 lx	617 lx	426 lx

Illuminazione per adattarsi a ogni contesto

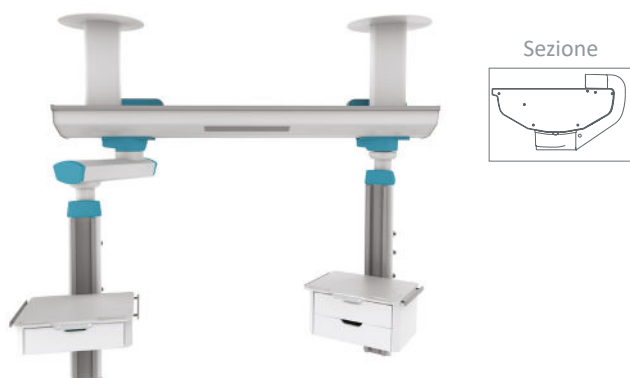
Esempi di configurazioni



Equipaggiato con sistema RGB a LED, dimmerabile, HI-CARE permette di cambiare o configurare il proprio ambiente di lavoro. Il colore verde è particolarmente raccomandato per l'endoscopia, il colore rosso è indicato per la chirurgia cardiaca, mentre il blu favorisce la concentrazione.

CONFIGURAZIONI

Configurazione trave sospesa HI-CARE con box verticale con o senza braccio



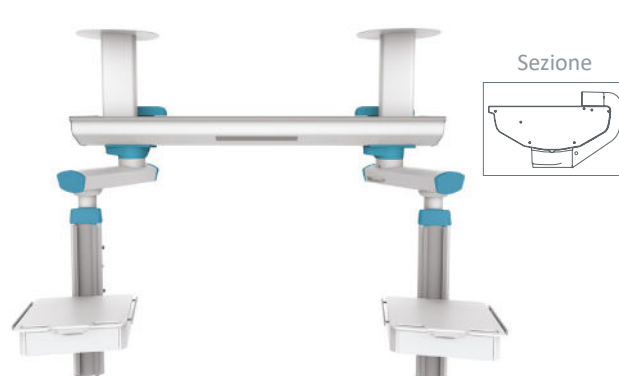
Configurazione trave sospesa HI-CARE con box verticale e con braccio e scatola orizzontale



Configurazione trave sospesa HI-CARE con box orizzontale e verticale



Configurazione trave sospesa HI-CARE con box verticale e braccio



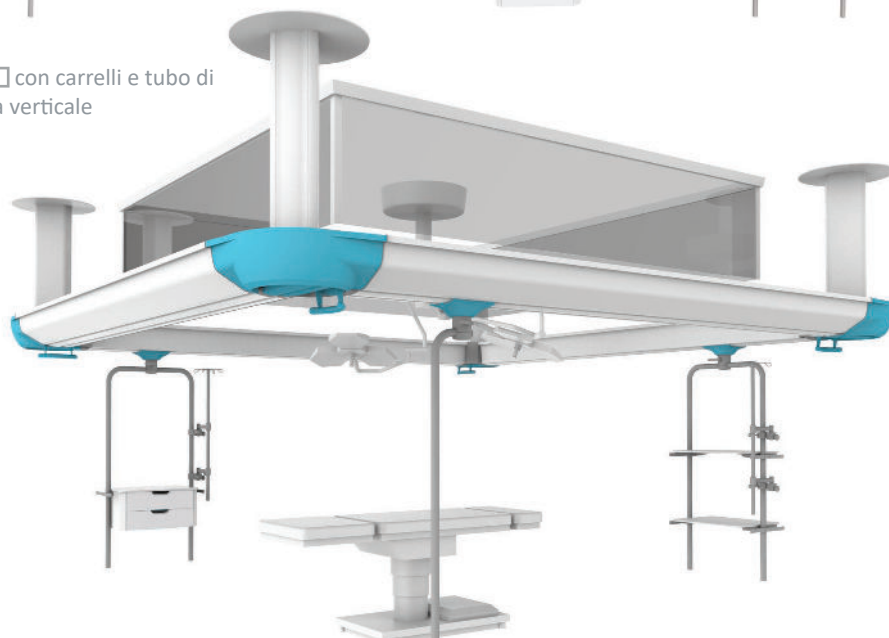
Configurazione trave sospesa HI-CARE con carrello e tubo di supporto apparecchiatura verticale



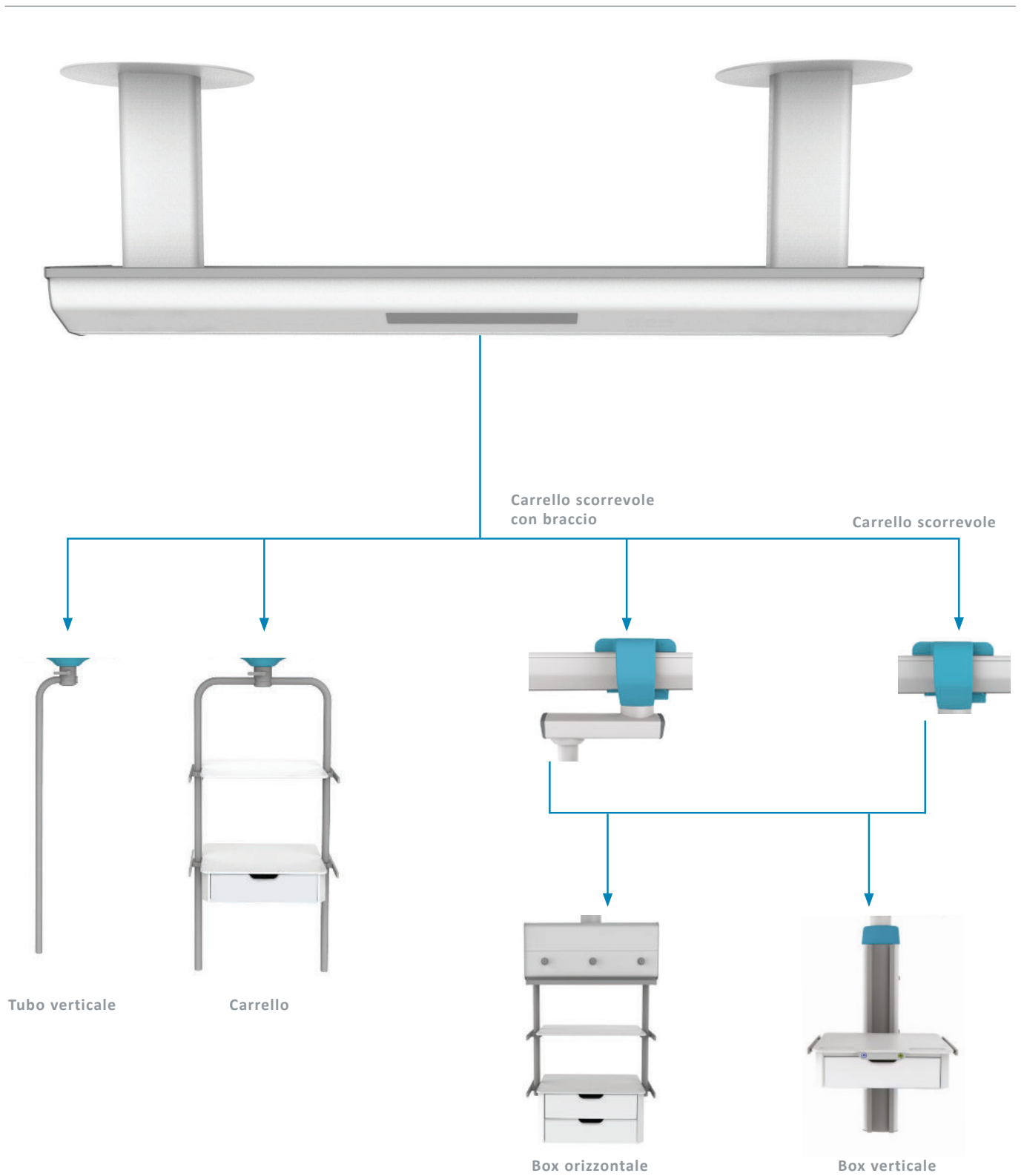
Configurazione trave sospesa HI-CARE con box orizzontale e carrello



Configurazione HI-CARE □ con carrelli e tubo di supporto apparecchiatura verticale



CONFIGURAZIONI



RIPIANI E CASSETTIERE

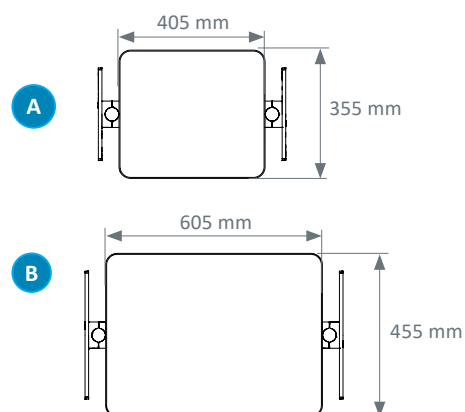
I ripiani sono progettati per soddisfare le esigenze più severe in termini di igiene e durata del prodotto. Sono realizzati in materiale compatto di colore bianco (HPL).

Sono forniti di rail porta accessori 25x10 mm laterali e sono facilmente installabili a qualsiasi altezza del box utenze o del carrello.

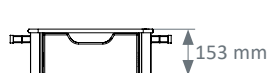
I blocchi ripiano possono avere uno o due cassetti con rivestimento in Kydex antibatterico rimuovibili per facilitarne il lavaggio

• Carrello semplice a 2 tubi

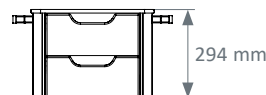
Ripiani



Un cassetto

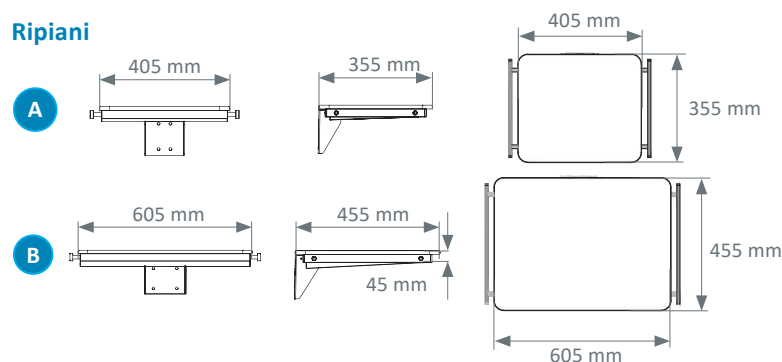


Due cassetti



• Box di distribuzione verticale

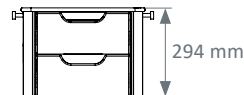
Ripiani



Un cassetto

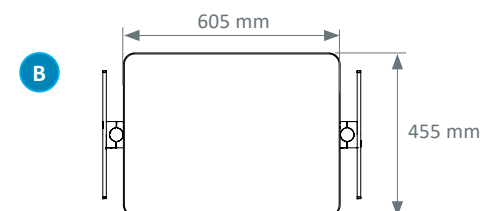


Due cassetti

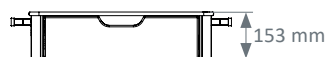


• Box di distribuzione orizzontale

Ripiani



Un cassetto



Due cassetti

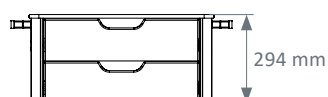


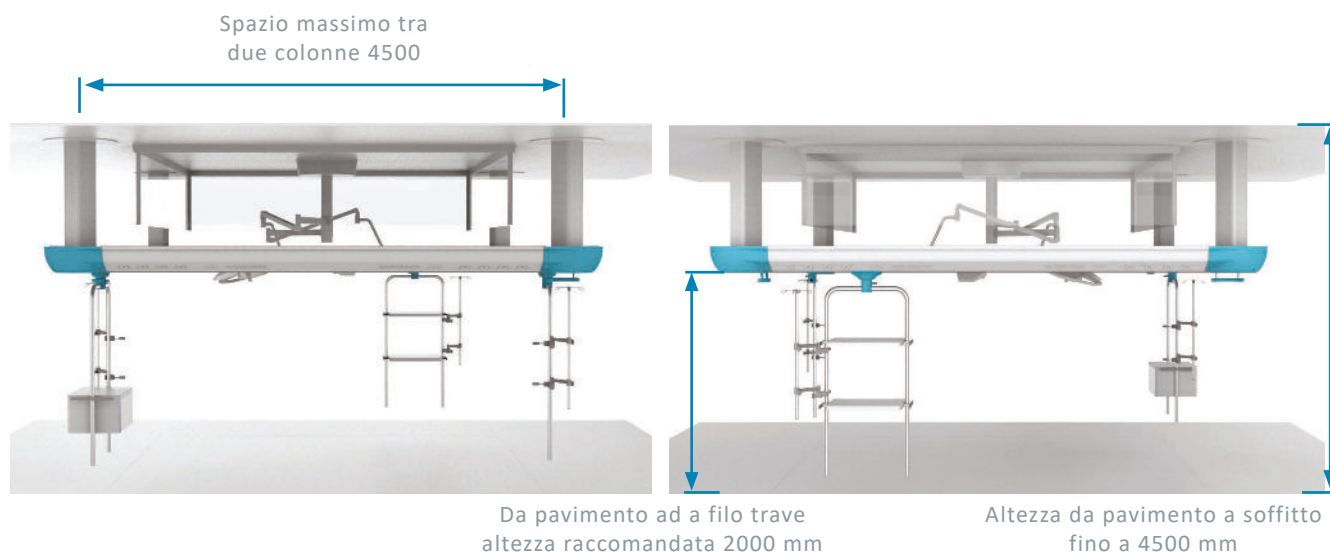
Tabella di carico utile

	DIMENSIONI RIPIANO	CARICO MAX
A	405 x 355 mm	40 kg
B	605 x 455 mm	60 kg



Box di distribuzione orizzontale

CARATTERISTICHE TECNICHE



Montaggio a soffitto	<p>Progetto specifico per ciascun edificio</p> <p>Sospensione fino a 1500 mm piena altezza</p> <p>Lunghezza trave fino a 4500 mm senza sospensione aggiuntiva</p>
Trave sospesa	<p>Lunghezza personalizzabile (fino a 5000 mm in profilo singolo)</p> <p>Capacità di carico 450 kg per segmento</p> <p>Altezza raccomandata per accessori 2000 mm</p>
Supporto dotazioni e accessori	<p>Guide interne ed esterne, 25 x 10 mm</p> <p>Capacità di carico su rail 20 kg/metro lineare</p>
Carrello porta accessori e dotazioni	<p>Traslazione e posizionamento su tutta la lunghezza della trave</p> <p>Montata su cuscinetti a sfera silenziosi, blocco meccanico per stabilità</p> <p>Dimensioni: larghezza 450 mm o 650 mm, altezza 800 o 1500 mm</p> <p>Capacità di carico: 150 kg</p>
Box di distribuzione verticale	<p>Traslazione e posizionamento su 1200 mm</p> <p>Capacità di carico senza braccio : 150 kg</p> <p>Capacità di carico con braccio : 120 kg</p>
Box di distribuzione orizzontale	<p>Capacità di carico : 150 kg</p>
Colori	<p>Bianco RAL 9016</p>



Norme & raccomandazioni

- NF EN ISO 13485 : Sistema di assicurazione qualità,
- Marcatura Dispositivi Medici in base alle Norme (UE) 2017/745,
- NF EN ISO 11197 : travi tecniche ad uso medicale,
- NF EN ISO 7396-1 : Sistemi per la distribuzione di gas medicali - Parte 1,
- NF EN 60601-1 : Apparecchiature elettromedicali - Parte 1.

Travi testaletto, Appliques d'illuminazione, Bracci pensili, travi e colonne pensili, travi tecniche, illuminazioni stagne, Allarmi gas medicali ed accessori biomedicali

